

DALI SOUND HUB

РУКОВОДСТВО

Модуль HDMI • Модуль NPM BluOS



IN ADMIRATION OF MUSIC

Содержание

1. Обзор SOUND HUB	4	6. Устранение неисправностей и обслуживание вашего SOUND HUB	32
2. Распаковка	9	6.1 Чистка	32
3. Установка и настройка	10	6.2 Параметры канала для беспроводного подключения	33
3.1 Размещение	10	6.3 Возврат к исходным настройкам	35
3.2 Начало работы и включение	11	6.4 Обновление встроенного ПО	36
3.3 Подключение колонок	12	6.5 Утилизация	37
3.4 Подключение внешнего усилителя мощности	16	7. Установка в SOUND HUB и использование модуля NPM BluOS	38
4. Подключение аудиоисточников	17	7.1 Установка	39
4.1 Bluetooth Audio	17	7.2 Подключение к сети	41
4.2 Проводное аудио	19	7.3 Использование SOUND HUB с модулем NPM	44
4.3 Подключение сетевых аудиопотоков	20	7.4 Возврат NPM к исходным настройкам	45
5. Использование SOUND HUB	21	8. Установка в SOUND HUB и использование модуля HDMI	46
5.1 Режим ожидания	21	8.1 Установка	48
5.2 Громкость	22	8.2 Настройка SOUND HUB с модулем HDMI	50
5.3 Отключение звука	23	8.3 Применение SOUND HUB с модулем HDMI	54
5.4 Выбор источника	24	9. Технические характеристики	58
5.5 Автоматическое обнаружение сигнала	25	10. Рисунки и таблицы	59
5.6 Подсветка дисплея и индикаторов	26		
5.7 Регулировка баланса колонок	27		
5.8 Настройка расстояния до колонок	29		



Вступление

Спасибо, что выбрали DALI SOUND HUB. Компания DALI широко известна своим стремлением улучшить восприятие музыки, разрабатывая при этом продукцию, которая идеально подходит для украшения жизни и вашего дома. Беспроводной потоковый предусилитель DALI SOUND HUB — новейшее выражение этих двух стремлений.

DALI SOUND HUB — это продукт современных технологий, требующий внимания при установке. Поэтому мы рекомендуем вам внимательно прочитать это руководство и следовать его советам при установке колонок DALI SOUND HUB.

В руководстве описаны распаковка, установка, настройка, подключение и использование устройства. Также включены разделы, описывающие установку и использование дополнительных модулей BluOS NPM и HDMI. Наше руководство начинается с краткого обзора DALI SOUND HUB.



1. Обзор SOUND HUB

DALI SOUND HUB — это предварительный усилитель и устройство выбора источника для таких беспроводных акустических систем DALI, как колонки серии OBERON C, CALLISTO C и RUBICON C.

DALI SOUND HUB воспринимает как обычные проводные аудиоисточники, так и беспроводное аудиовещание и передает сигнал на подключенные активные колонки по беспроводной линии.

SOUND HUB имеет пять проводных аудиовходов и может также подключаться к аудиоустройствам Bluetooth. Проводные входы включают аналоговые разъемы мини-джек и разъемы RCA/Phono, коаксиальный цифровой вход и два оптических цифровых разъема TOSLINK. Bluetooth в SOUND HUB совместим с форматами потокового аудио SBC, AAC, aptX и aptX HD. Наряду с функцией беспроводного подключения колонок SOUND HUB оснащен выходами для моно-сабвуфера и стерео предусилителя.

Возможности ввода и вывода DALI SOUND HUB можно расширить путем установки одного или двух дополнительных модулей:

В модулях NPM-1 и NPM-2i используется потоковая платформа BluOS, позволяющая SOUND HUB воспроизводить аудио из множества сетевых потоковых сервисов, музыкальных библиотек, интернет-радиостанций и с USB-накопителей. Модуль NPM-2i отличается от модуля NPM-1 тем, что

поддерживает потоковую технологию Apple Airplay 2. Описание установки и использования модуля NPM приведено в [Разд. 7 / стр. 38](#).

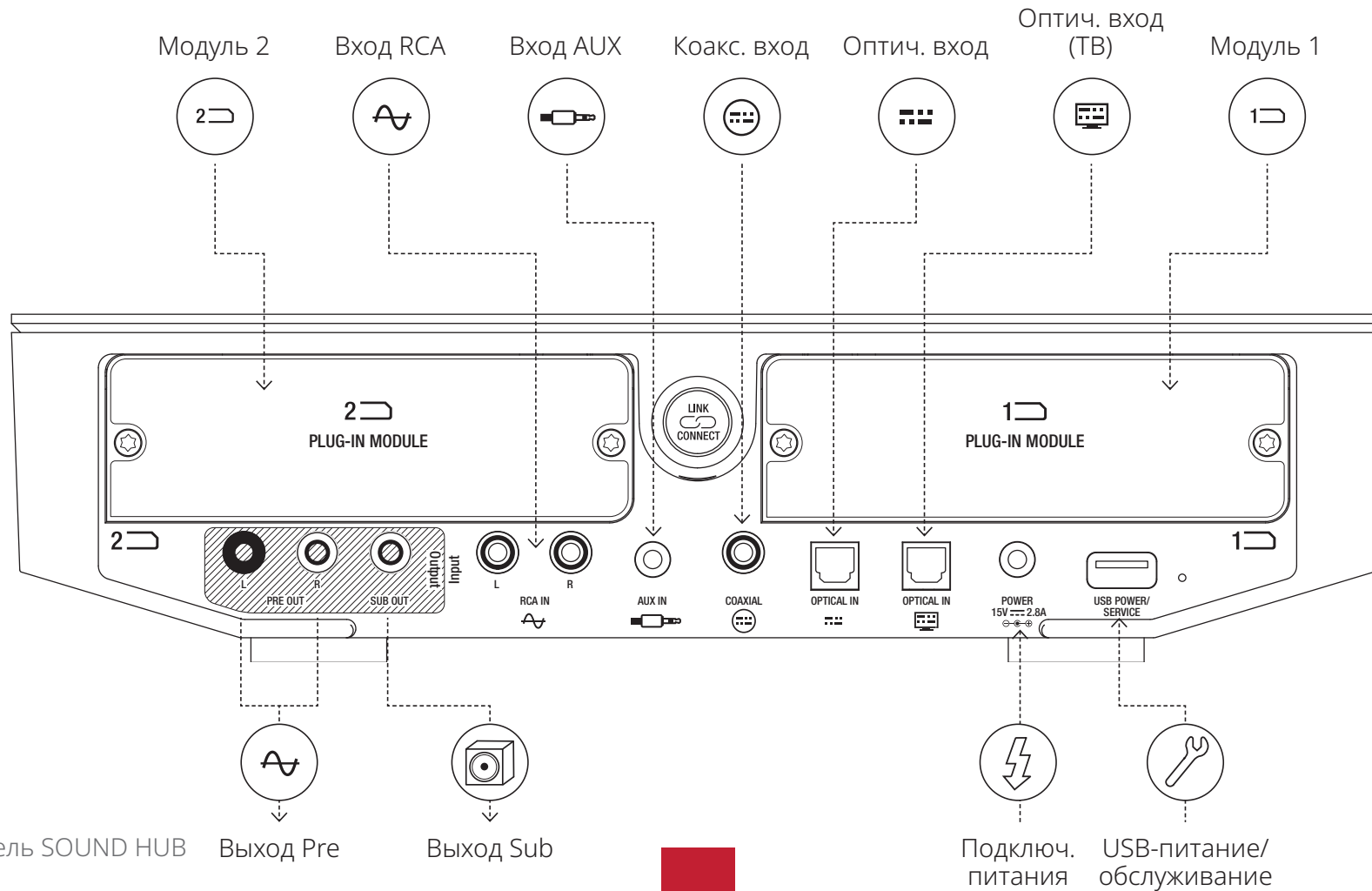
Модуль HDMI дает возможность подключения к телевизорам, оборудованным HDMI ARC или HDMI eARC, и поддерживает декодирование Dolby Digital и DTS, что позволяет SOUND HUB передавать сигнал на многоканальные акустические системы. Описание установки и использования модуля HDMI приведено в [Разд. 8 / стр. 46](#).

HDMI eARC (иногда называемый HDMI 2.X) — это технология, обеспечивающая более высокое качество звука, чем HDMI ARC. В частности, eARC может передавать до 8 каналов несжатого звука высокого разрешения с телевизора на такие аудиоустройства как DALI SOUND HUB. Если ваш телевизор предлагает оба варианта подключения или настроек ARC и eARC, для подключения DALI SOUND HUB всегда используйте вариант eARC.

Устройством SOUND HUB можно управлять либо с помощью органов управления на его передней панели, либо с помощью прилагаемого пульта управления с подключением по Bluetooth. Если установлен модуль NPM, устройством SOUND HUB также можно управлять через приложение BluOS Control, а если установлен модуль HDMI, для некоторых функций можно использовать пульт управления телевизором.



1. Обзор SOUND HUB

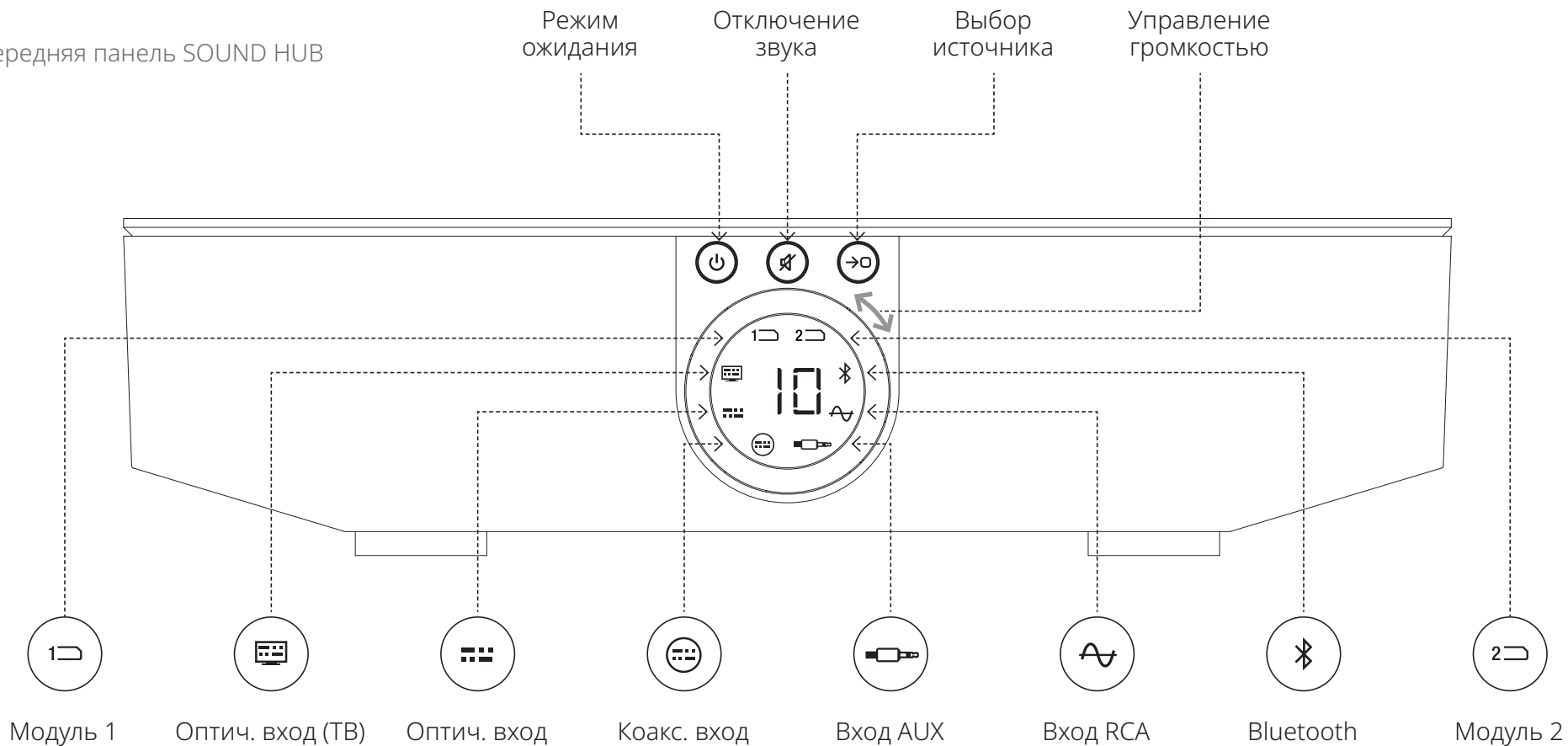


D 1: Задняя панель SOUND HUB



1. Обзор SOUND HUB

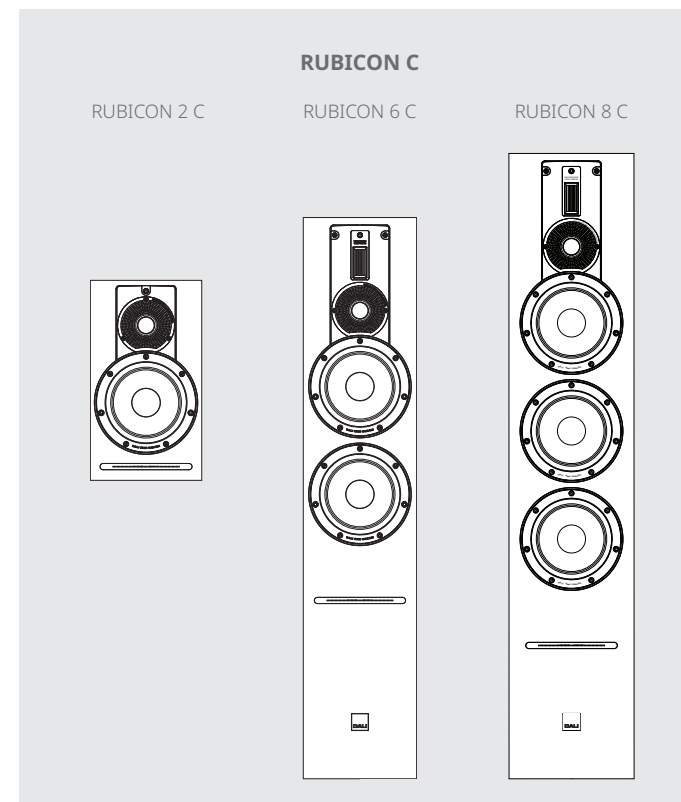
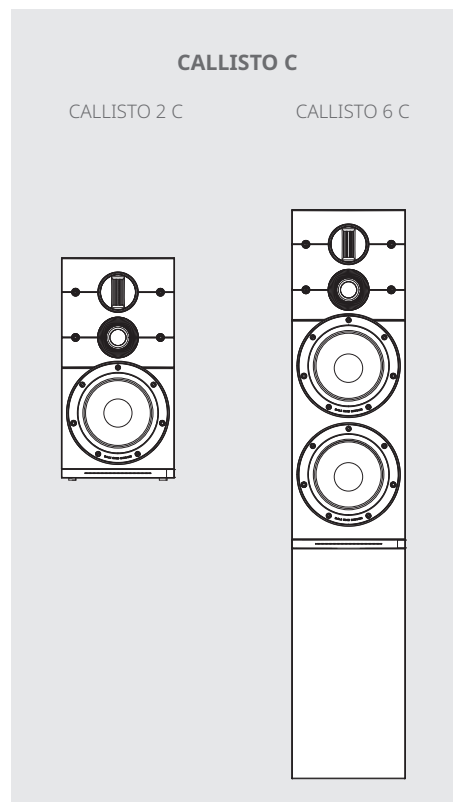
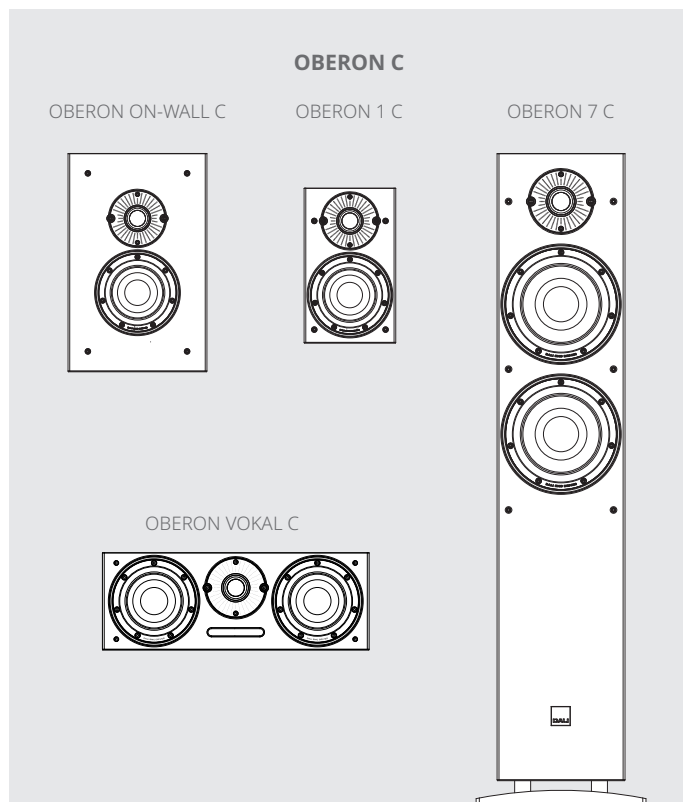
D2: Передняя панель SOUND HUB



1. Обзор SOUND HUB

D 4: Варианты подключения

DALI SOUND HUB можно использовать с показанными колонками DALI и беспроводным ресивером для сабвуфера DALI WSR.



2. Распаковка

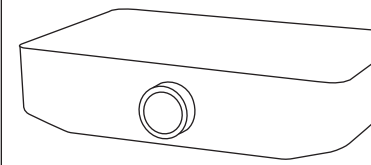
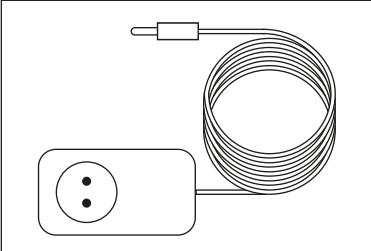
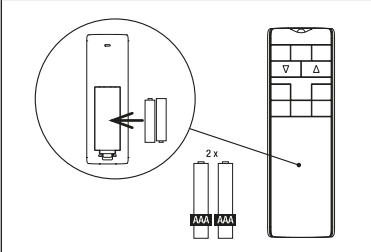
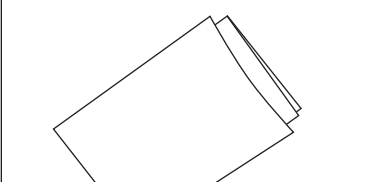
Состав комплекта DALI SOUND HUB показан на [Рис. D5 / стр. 9](#) и перечислен ниже.

- 1: SOUND HUB
- 2: Блок питания с международными сетевыми адаптерами
- 3: Bluetooth-пульт управления и батарейки
- 4: Пакет документов

Будьте осторожны при распаковке SOUND HUB. На верхнюю поверхность устройства и на дисплей на передней панели нанесена прозрачная защитная пленка. Мы рекомендуем оставить защитную пленку до того момента, когда ваш SOUND HUB будет окончательно установлен на месте.

ПРИМЕЧАНИЕ.

Рекомендуем сохранить упаковку SOUND HUB для последующего использования. Если это невозможно, утилизируйте ее со всей ответственностью.

DALI SOUND HUB	
	× 1
	× 4
	× 1
	× 1

D5: В комплекте

3. Установка и настройка

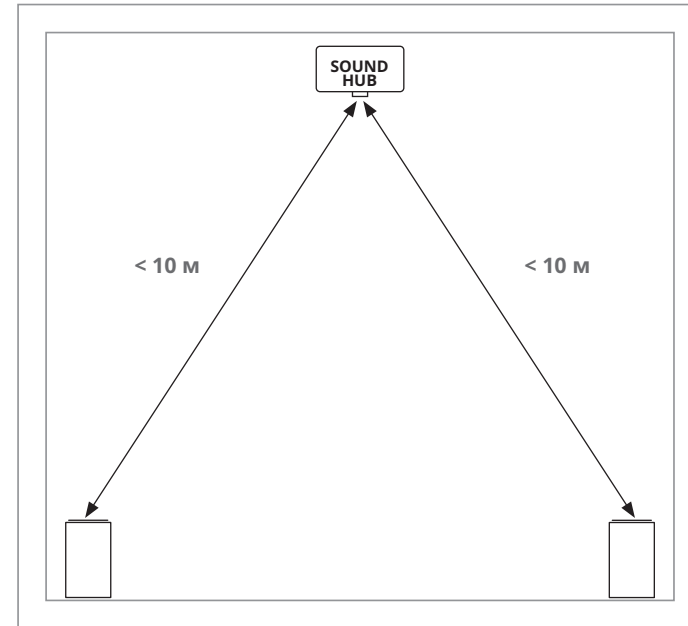
3.1 Размещение

DALI SOUND HUB может располагаться в любом месте, где вам удобно, хотя он должен находиться в той же комнате, что и колонки, к которым вы его подключаете, не далее 10 метров от них. Мы рекомендуем разместить SOUND HUB на тумбочке или на полке, хотя ограничивает здесь только доступ к электросети и сигнальным кабелям для проводных источников звука.

ПРИМЕЧАНИЕ.

Благодаря Bluetooth пульту управления SOUND HUB можно поместить в закрытый шкаф или убрать как-то иначе.

Если вы решили установить один или оба модуля SOUND HUB, следует сделать это до того, как SOUND HUB займет свое окончательное положение. См. [Разд. 7 / стр. 38](#) и [Разд. 8 / стр. 46](#), там есть инструкции по установке модулей.



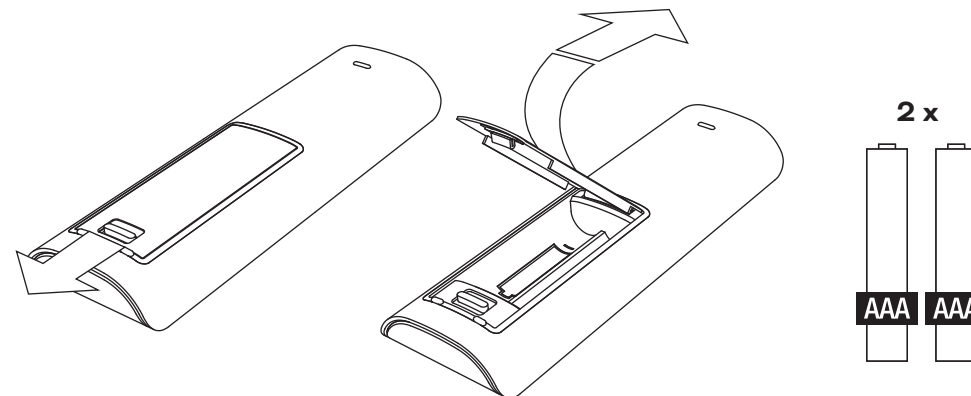
3. Установка и настройка

3.2 Начало работы и включение

Начните процесс установки DALI SOUND HUB со следующих действий.

- Вставьте батарейки в пульт управления SOUND HUB. На [Рис. D6 / стр. 11](#) показана установка батареек.
- Выбрав расположение своего SOUND HUB и необходимых модулей, подключите кабель питания к разъему POWER на задней панели, как показано на [Рис. D1 / стр. 5](#), а затем подключите источник питания к соответствующей розетке.
- Включите SOUND HUB, нажав на передней панели кнопку режима ожидания, показанную на [Рис. D2 / стр. 6](#). Пульт управления SOUND HUB автоматически подключится через Bluetooth в течение 30 секунд.

D6: Установка батареек



ПРИМЕЧАНИЕ.

Если ваш SOUND HUB ранее использовался, возможно, лучше сбросить его настройки до начальных значений.

Чтобы сбросить настройки SOUND HUB, выполните инструкции в [Разд. 6.3 / стр. 35](#).

3. Установка и настройка

3.3 Подключение колонок

Если в SOUND HUB у вас установлен модуль HDMI, можно подключить до семи колонок и сабвуфер, однако ряд моделей в трех сериях беспроводных колонок DALI (OBERON C, CALLISTO C, RUBICON C) могут поддерживать лишь некоторые канальные роли. Колонки и роли показаны в соседней таблице.

Если в SOUND HUB не установлен модуль HDMI, устройство может подключаться только к левой и правой стерео колонкам и к сабвуферу. Сабвуфер можно подключить к выходу проводного сабвуфера SOUND HUB, либо через беспроводной ресивер для сабвуфера DALI WSR.

T1 : Назначение каналов колонкам

Модель	Передний левый	Передний правый	Центр	Боковой левый	Боковой правый	Задний левый	Задний правый	Sub
OBERON C	✓	✓	✓	✓	✓	✓	✓	
CALLISTO C	✓	✓		✓	✓	✓	✓	
RUBICON C	✓	✓		✓	✓	✓	✓	
WSR								✓

ПРИМЕЧАНИЕ.

Способ, которым SOUND HUB выводит звук на беспроводной ресивер для сабвуфера DALI WSR или на проводной выход на сабвуфер, зависит от типа аудиоматериала. Если материал закодирован в многоканальном режиме и вводится через модуль SOUND HUB HDMI, сабвуфер будет воспроизводить декодированный сигнал LFE (низкочастотные эффекты). А если материал представляет собой обычный стереозвук, сабвуфер будет выводить компонент сигнала, прошедший соответствующую фильтрацию нижних частот. В этом случае в выходных сигналах для передних левой и правой колонок также будут отфильтрованы только верхние частоты, в зависимости от размера колонок.

При подключении SOUND HUB или DALI WSR на сабвуфере всегда используйте вход LFE. Если на вашем сабвуфере нет специального входа LFE, подключитесь к его стандартному линейному входу и либо отключите на нем фильтр нижних частот, либо установите частоту фильтра на максимум.



3. Установка и настройка

3.3 Подключение колонок

Чтобы установить соединение между SOUND HUB и активными беспроводными колонками DALI, а также любым сабвуфером, оборудованным DALI WSR, выполните следующие действия.

Процедура подключения колонки к SOUND HUB показана на [Рис. D7 / стр. 14](#) и на [Рис. D8 / стр. 15](#).

- Убедитесь, что колонки и сабвуфер (или беспроводной ресивер для сабвуфера DALI WSR), которые будут использоваться, подключены к электросети и включены. Если нужно, уточните в руководстве пользователя, где у них находятся выключатели.
- Нажмите кнопку LINK & CONNECT на SOUND HUB. На верхней панели загорится индикатор положения, а на передней панели начнет мигать индикатор громкости.
- Подойдите к одной из колонок (или к WSR, если используете его) и нажмите кнопку LINK & CONNECT. Индикаторы матрицы

канала на задней панели колонки будут мигать, пока выполняется подключение к SOUND HUB. После установки соединения мигание прекратится, будут медленно мигать только индикаторы матрицы каналов. Если SOUND HUB оснащен модулем HDMI, то будут мигать индикаторы нескольких каналов. В противном случае будут мигать только индикаторы левого и правого стереоканалов, указывая на то, что доступны только эти каналы. Колонка воспроизведет короткий тон подтверждения.

- Если колонка или WSR подключены к SOUND HUB, им можно назначить канал. На дисплее матрицы каналов есть индикатор для каждой позиции канала. Нажатие кнопки LINK & CONNECT колонки изменяет канал, назначенный этой колонке. Нажимайте кнопку LINK & CONNECT несколько раз, пока для данной колонки не будет подсвечен нужный канал.
- Повторите процедуру назначения каналов для каждой колонки или WSR, и когда каждый из них будет назначен, вернитесь к SOUND

HUB. По постоянно горящим индикаторам на верхней панели SOUND HUB проверьте, что назначены все необходимые каналы. Теперь нажмите кнопку LINK & CONNECT на задней панели SOUND HUB, чтобы завершить процесс подключения колонки. Все колонки издадут короткий подтверждающий сигнал, дисплей на верхней панели SOUND HUB выключится, а индикатор на передней панели снова начнет отображать громкость.

После подключения всех колонок к SOUND HUB рекомендуется выполнить процедуры регулировки баланса колонок ([Разд. 5.7 / стр. 27](#)) и настройки расстояния до колонок ([Разд. 5.8 / стр. 29](#)). Помимо настройки баланса и расстояния, эти процедуры обеспечивают проверку назначений колонок и каналов.

ПРИМЕЧАНИЕ.

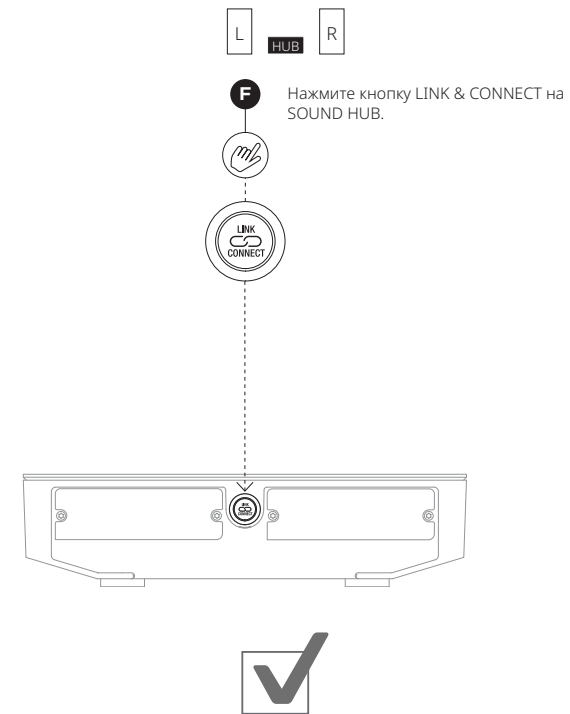
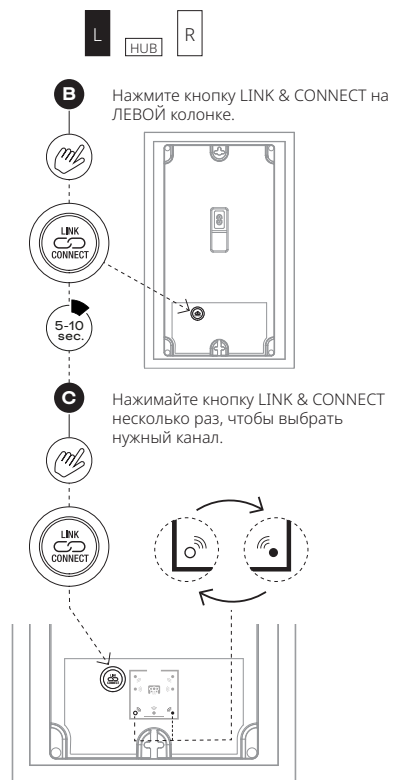
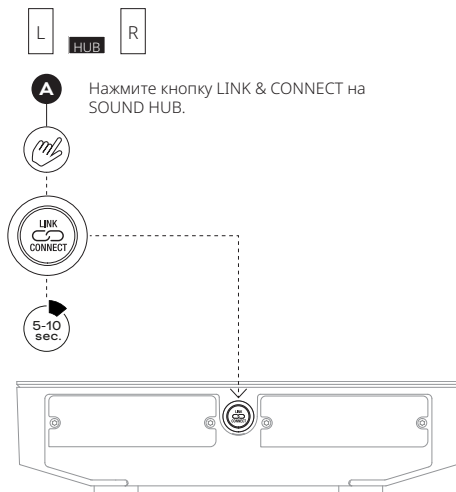
Индикация настройки на WSR упрощена, поскольку там имеется лишь один вариант канала.

3. Установка и настройка

3.3 Подключение колонок

D7: Подключение колонок

SOUND HUB должен быть уже включен.



ПРИМЕЧАНИЕ:

SOUND HUB без модуля HDMI.



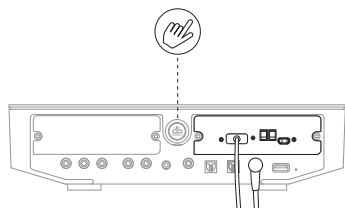
IN ADMIRATION OF MUSIC

3. Установка и настройка

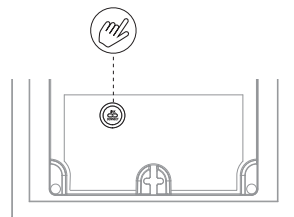
3.3 Подключение колонок

D8: Многоканальный домашний кинотеатр

SOUND HUB должен быть уже включен.



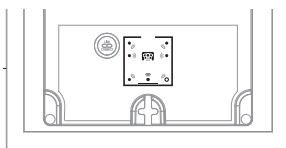
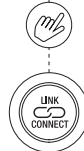
A Нажмите кнопку LINK & CONNECT на SOUND HUB.



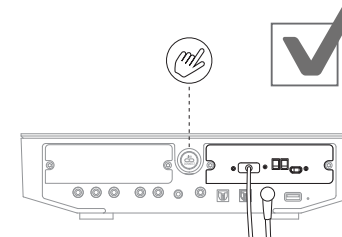
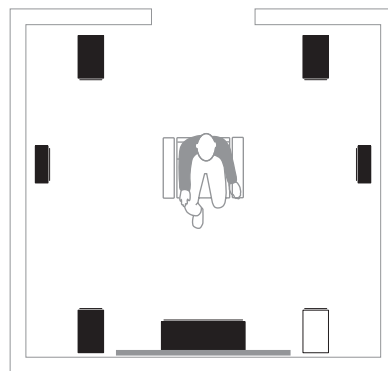
B Нажмите кнопку LINK & CONNECT на первой колонке.



C При необходимости нажимайте кнопку LINK & CONNECT несколько раз, чтобы выбрать нужный канал.



D Повторите процедуру для каждой колонки.



F Нажмите кнопку LINK & CONNECT на SOUND HUB.



ПРИМЕЧАНИЕ:

Система с SOUND HUB с модулем HDMI.



IN ADMIRATION OF MUSIC

3. Установка и настройка

3.4 Подключение внешнего усилителя мощности

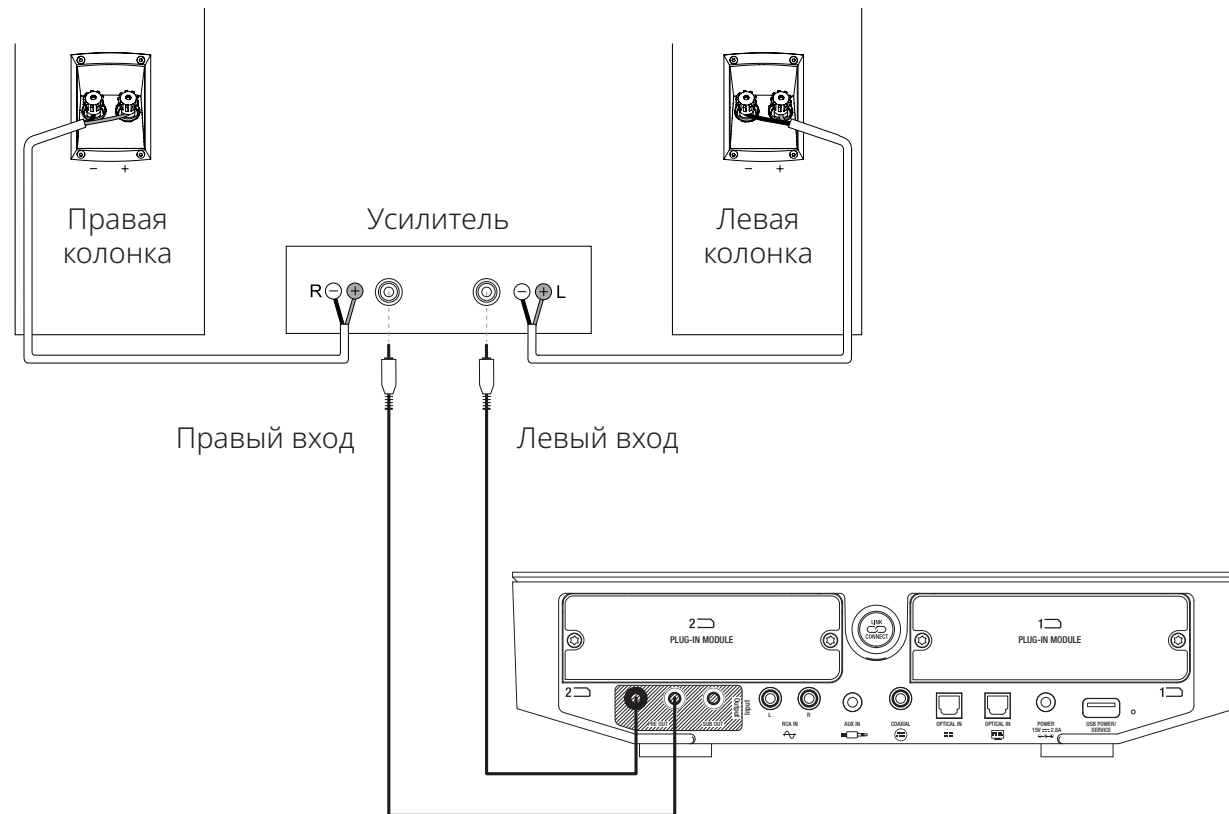
В вашем SOUND HUB имеется стереопара выходных разъемов RCA/Phono для подключения отдельного усилителя мощности звука. Выходы предусилителя соответствуют левому и правому стереоканалам беспроводных колонок SOUND HUB.

ПРИМЕЧАНИЕ.

Если в системе комбинируются беспроводная центральная колонка и колонки объемного звучания с проводными передними колонками, сигналы на проводных выходах должны немного запаздывать, чтобы синхронизироваться по времени с беспроводными колонками. Это позволит поддерживать точную синхронизацию всей системы.

ПРИМЕЧАНИЕ.

При подключении проводных выходов предусилителя беспроводные каналы левой и правой передних колонок SOUND HUB будут отключены. Аналогичным образом, сабвуфер, подключенный по беспроводной сети, будет отключен, если подключен сабвуфер по проводному выходу.



4. Подключение аудиоисточников

К колонкам, подключенным через SOUND HUB, можно подключать проводные и беспроводные источники звука.

4.1 Bluetooth Audio

Если вы хотите передавать поток аудио на SOUND HUB и колонки с устройства Bluetooth, например, с мобильного телефона, планшета или ноутбука, устройство и SOUND HUB должны быть сопряжены.

- Чтобы инициировать сопряжение Bluetooth, сначала нужно выбрать вход Bluetooth SOUND HUB с помощью кнопки выбора источника на передней панели SOUND HUB или на пульте управления. Индикатор Bluetooth на дисплее SOUND HUB будет медленно мигать.
- Теперь перейдите к мобильному устройству, которое хотите подключить, откройте меню настроек Bluetooth и в списке доступных устройств найдите «DALI SOUND HUB». Выберите «DALI SOUND HUB» для завершения сопряжения. Индикатор Bluetooth на SOUND HUB перестанет мигать.

ПРИМЕЧАНИЕ.

Вход SOUND HUB Bluetooth поддерживает форматы SBC, AAC, AptX и AptX HD.

ПРИМЕЧАНИЕ:

Сопряжение Bluetooth возможно только при выборе входа Bluetooth SOUND HUB. Другие устройства тоже могут сопрягаться при активном соединении Bluetooth, однако индикатор Bluetooth в этом случае мигать не будет.

ПРИМЕЧАНИЕ:

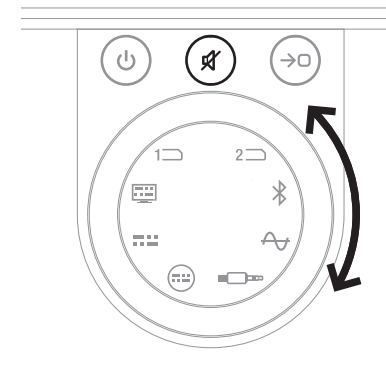
SOUND HUB может быть сопряжен с восемью устройствами Bluetooth и подключен к двум устройствам одновременно, хотя в конкретный момент лишь одно устройство может воспроизводить звук. Если все восемь каналов уже заняты, самое новое из сопряженных устройств заменит собой самое старое из сопряженных устройств.

4. Подключение аудиоисточников

4.1 Bluetooth Audio

После сопряжения устройства с SOUND HUB вы сможете затем подключить его через Bluetooth независимо от выбора источника. Вы также можете через Bluetooth вывести SOUND HUB из режима ожидания, если не подключено другое устройство Bluetooth. Можете отключить подключенные в данный момент устройства Bluetooth от SOUND HUB или изменить их имена Bluetooth.

- Чтобы отключить подключенные в данный момент устройства Bluetooth, нажмите и удерживайте кнопку отключения звука (🔇) на передней панели SOUND HUB. Когда на дисплее отобразится «b_», отпустите кнопку. Сопряжения не удаляются, поэтому позже устройства могут быть повторно подключены к SOUND HUB, как описано выше.
- Bluetooth-имя SOUND HUB по умолчанию — «DALI SOUND HUB». Можно выбрать альтернативные имена от «DALI SOUND HUB 1» до «DALI SOUND HUB 9».
- Чтобы изменить имя по умолчанию, нажмите и удерживайте кнопку отключения звука (🔇) на передней панели SOUND HUB. Когда на дисплее отобразится «b_», поворачивайте регулятор громкости до тех пор, пока не отобразится желаемый вариант имени, а затем отпустите кнопку отключения звука. Теперь при сопряжении или подключении устройств Bluetooth будет отображаться новое имя DALI SOUND HUB.



4. Подключение аудиоисточников

4.2 Проводное аудио

Вы можете подключить любые проводные аудиоисточники, которые хотите использовать с SOUND HUB, к разъемам на задней панели. Эти могут быть CD-плеер, проигрыватель с предусилителем или телевизор. На [Рис. D 1 / стр. 5](#) показаны разъемы для подключения SOUND HUB.

ПРИМЕЧАНИЕ.

Разъем USB на задней панели SOUND HUB нельзя использовать для подключения аудиоисточника. Однако на него подается питание, и он может использоваться для зарядки или питания различных устройств USB. Если ваш SOUND HUB оснащен модулем DALI NPM, вы можете подключать аудиоисточники USB к разъему USB на этом модуле.

Мы предлагаем использовать разъемы SOUND HUB для следующих типов аудиоисточников:

- **OPTICAL IN:** CD-плеер или другое аудиоустройство с оптическим цифровым выходом.
- **OPTICAL IN (TV):** Телевизор с оптическим цифровым выходом. Если телевизор оснащен соединением HDMI (ARC), а ваш SOUND HUB оснащен модулем DALI HDMI, всегда лучше использовать его, а не оптическое соединение.
- **COAXIAL IN:** CD-плеер или другое аудиоустройство с коаксиальным цифровым выходом.
- **RCA IN L(левый) и R(правый):** CD-плеер, проигрыватель с предусилителем или другой источник звука с аналоговым выходом линейного уровня.
- **AUX IN (мини-джек):** Портативный музыкальный плеер или другой источник звука с аналоговым выходом линейного уровня или выходом на наушники.

Если ваш SOUND HUB оснащен модулем HDMI, то на этом модуле есть вход для телевизоров, оборудованных HDMI ARC или eARC. Модуль HDMI также поддерживает декодирование Dolby Digital и DTS для воспроизведения на многоканальных акустических системах, содержащих до 7.1 каналов. Декодирование не является обязательным, поскольку телевизоры eARC могут передавать некодированный звук сразу на SOUND HUB. Описание установки и использования модуля HDMI приведено в [Разд. 8 / стр. 46](#).



4. Подключение аудиоисточников

4.3 Подключение сетевых аудиопотоков

Если ваш SOUND HUB оснащен модулем NPM, он сможет подключаться к домашней сети Wi-Fi или Ethernet и воспроизводить звук из множества музыкальных потоковых сервисов, сетевых музыкальных библиотек и интернет-радиостанций. Использование модуля NPM описано в [Разд. 7 / стр. 38](#).

5. Использование SOUND HUB

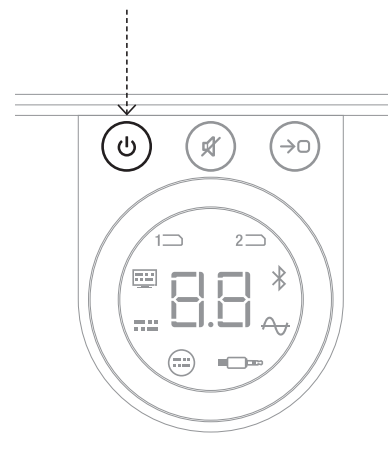
Завершив установку SOUND HUB и подключив колонки, вы сможете наслаждаться музыкой.

Доступ к функциям управления SOUND HUB можно получить либо с передней панели SOUND HUB, либо с пульта управления. Кнопки и дисплей на передней панели показаны на [Рис. D2 / стр. 6](#). На [Рис. D3 / стр. 7](#) показаны кнопки пульта управления.

5.1 Режим ожидания

В вашем SOUND HUB предусмотрен режим ожидания с низким энергопотреблением, который можно включить или выключить, нажимая на передней панели или на пульте управления кнопку режима ожидания (⏻). SOUND HUB также автоматически переходит в режим ожидания через двадцать минут бездействия. Можете выйти из режима ожидания, нажав кнопку режима ожидания (⏻) на передней панели или на пульте управления. Если включено автоматическое обнаружение сигнала, устройство автоматически выходит из режима ожидания при появлении сигнала на любом из входов.

Кнопка режима ожидания



5. Использование SOUND HUB

5.2 Громкость

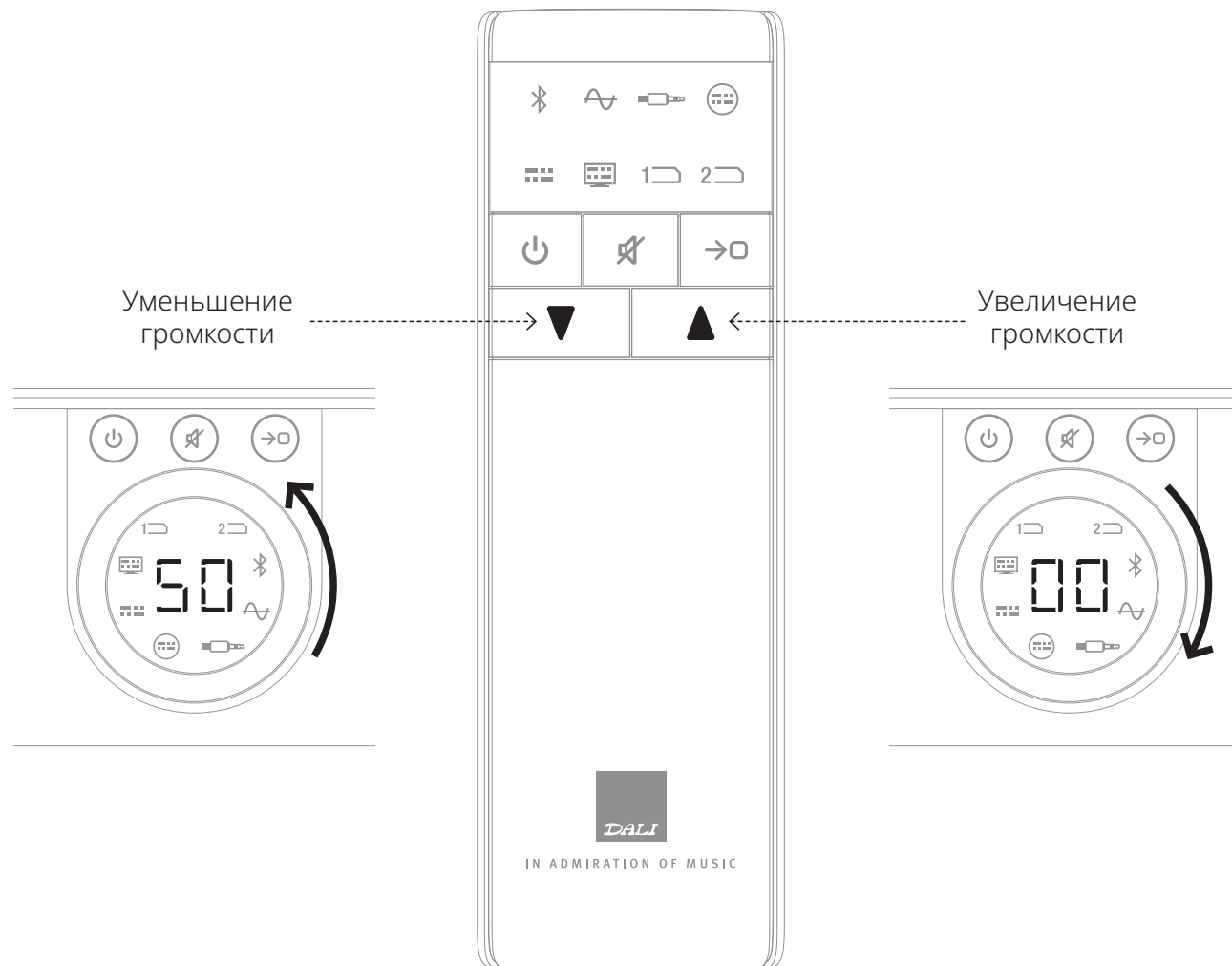
Для управления общей громкостью либо поверните регулятор громкости на передней панели SOUND HUB, либо нажмите кнопки увеличения (▲) и уменьшения (▼) громкости на пульте управления.

ПРИМЕЧАНИЕ:

Модели беспроводных колонок DALI CALLISTO C также имитируют регулятор громкости на верхней панели с помощью сенсорной панели.

ПРИМЕЧАНИЕ.

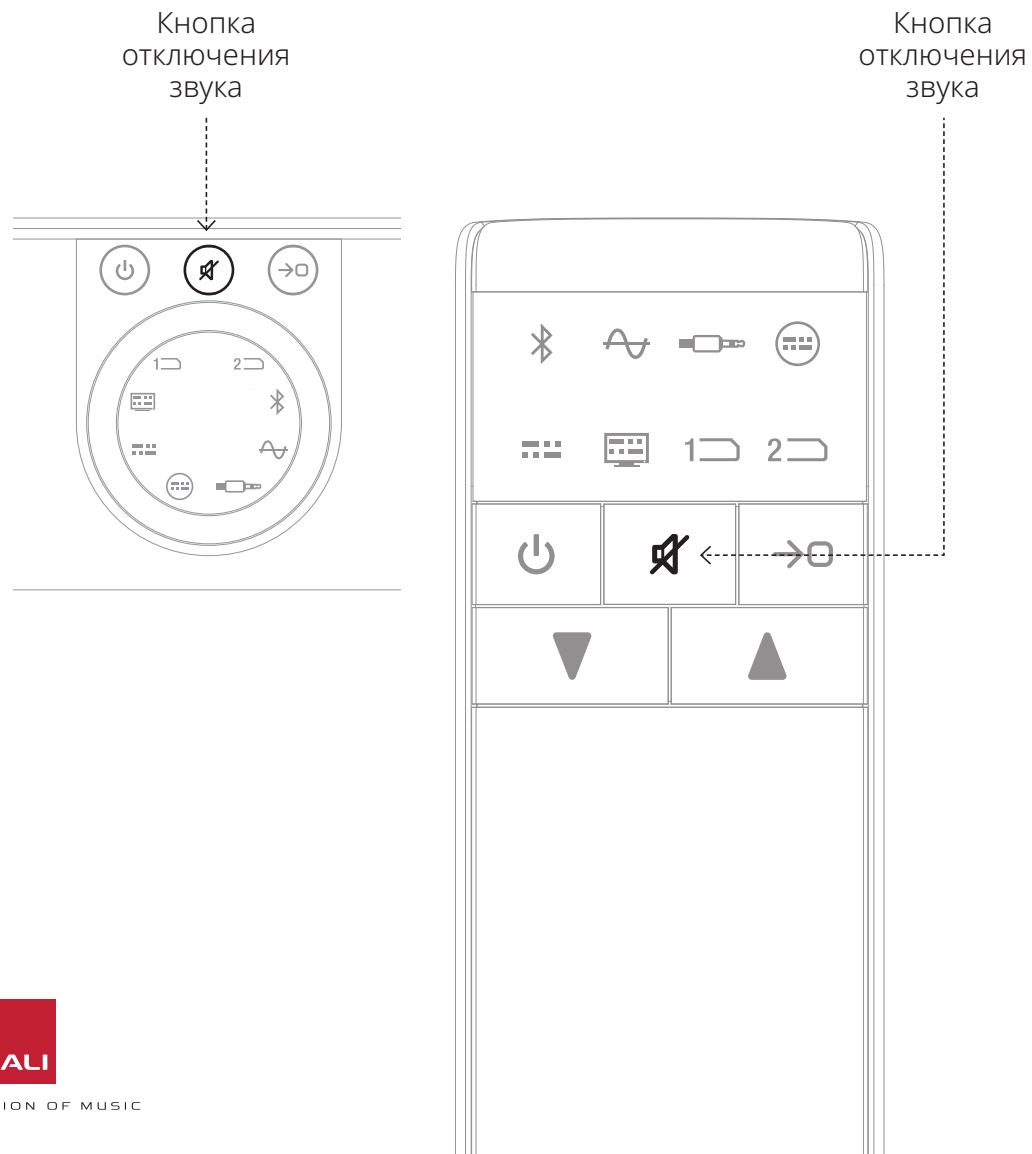
Если звук воспроизводится через Bluetooth или с сетевого источника (с установленным модулем NPM), вы также можете управлять громкостью SOUND HUB с исходного устройства или из приложения.



5. Использование SOUND HUB

5.3 Отключение звука

Чтобы отключить звук на SOUND HUB, нажмите кнопку отключения звука (🔇) на передней панели или на пульте управления. Чтобы восстановить звук, нажмите любую из кнопок отключения звука еще раз.



5. Использование SOUND HUB

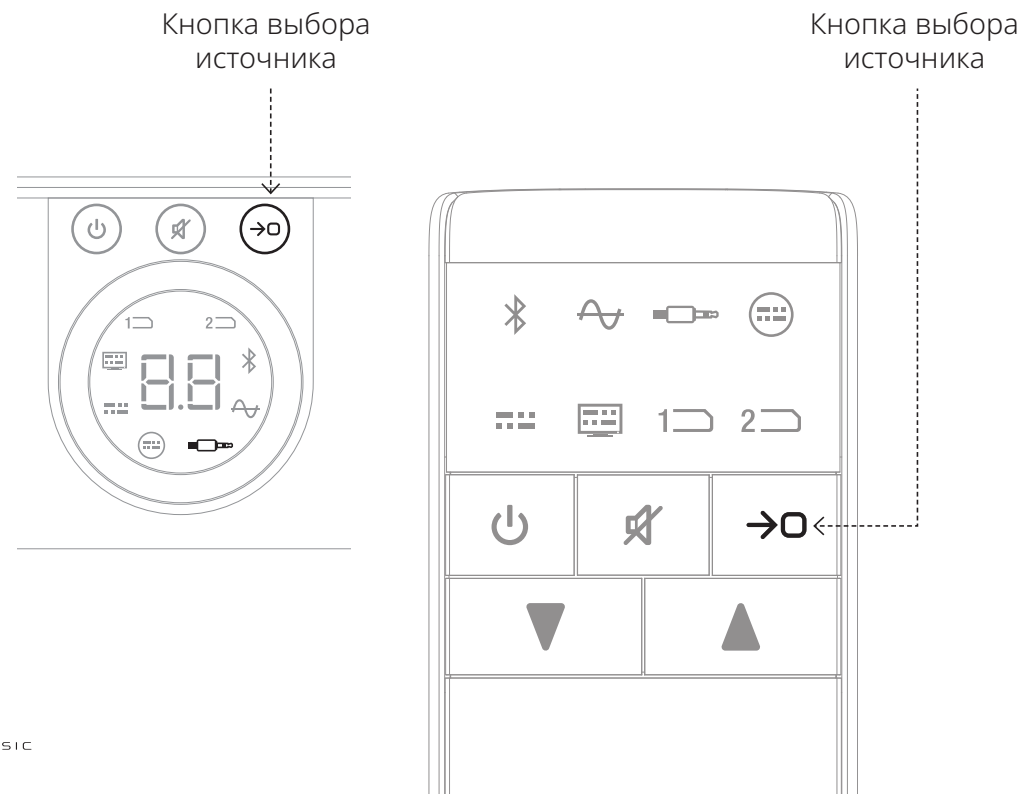
5.4 Выбор источника

Чтобы выбрать источник звука для SOUND HUB, нажмите кнопку выбора источника (→○) либо на передней панели SOUND HUB, либо на пульте управления. Источники NPM или HDMI можно выбрать только в том случае, если в SOUND HUB установлены соответствующие модули. Текущий выбранный источник обозначается светящимся значком на дисплее SOUND HUB.

Если в вашем SOUND HUB установлены модули NPM или HDMI, в зависимости от того, какой установочный слот они занимают, их выбор будет обозначен значком «Slot 1» (1▷) или «Slot 2» (2▷), загорающим на дисплее SOUND HUB.

ПРИМЕЧАНИЕ.

В зависимости от того, включено ли автоматическое обнаружение сигнала SOUND HUB, источники могут выбираться автоматически, когда они становятся активными. Автоматическое обнаружение сигнала описано в [Разд. 5.5 / стр. 25](#).



5. Использование SOUND HUB

5.5 Автоматическое обнаружение сигнала

Любой вход SOUND HUB кроме AUX IN будет выбираться автоматически при появлении на нем сигнала, если при этом не воспроизводится сигнал с другого входа. Автоматическое обнаружение также отключает режим ожидания.

ПРИМЕЧАНИЕ.

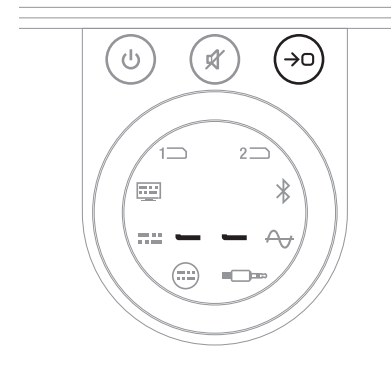
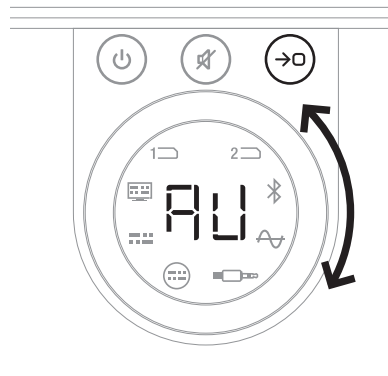
Входы RCA IN, COAXIAL IN и OPTICAL IN выбираются автоматически при обнаружении на них аудиосигнала. Вход OPTICAL IN (TV) выбирается автоматически при включении телевизора-источника независимо от наличия на нем звука. Входы Bluetooth и NPM выбираются автоматически при нажатии кнопки воспроизведения на источнике. Вход HDMI выбирается автоматически при включении подключенного телевизора.

ПРИМЕЧАНИЕ.

Чтобы избежать неожиданного и нежелательного выбора входа, рекомендуется выключать или останавливать воспроизведение на ненужных входах.

При желании автоматическое обнаружение сигнала можно отключить, оставив доступным только ручной выбор источника.

- Когда SOUND HUB включен, нажмите и удерживайте кнопку выбора источника на передней панели и поворачивайте регулятор громкости, пока не отобразится желаемый параметр автоматического обнаружения сигнала: Символ «AU» указывает на то, что автоматического обнаружения сигнала включено, а «_» что выключено. Теперь отпустите кнопку выбора источника.



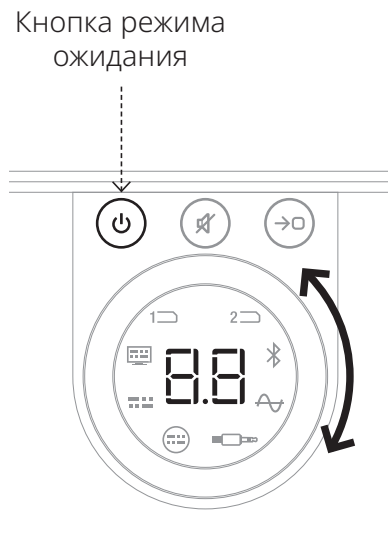
5. Использование SOUND HUB

5.6 Подсветка дисплея и индикаторов

Яркость дисплея на передней панели SOUND HUB и дисплея уровня громкости на подключенных колонках CALLISTO C или RUBICON C можно регулировать. Когда SOUND HUB включен, нажмите и удерживайте кнопку режима ожидания на передней панели и поворачивайте регулятор громкости, пока не получите желаемую яркость подсветки, а затем отпустите кнопку режима ожидания.

ПРИМЕЧАНИЕ.

При самом низком уровне яркости подсветка уровня громкости на подключенных колонках видна только при регулировании громкости.



5. Использование SOUND HUB

5.7 Регулировка баланса колонок

Регулировка баланса колонок доступна только для колонок, подключенных по беспроводной сети.

Вы можете настроить относительный уровень громкости каждой беспроводной колонки или сабвуфера, подключенных к SOUND HUB. Регулировка относительной громкости может быть полезна:

- для регулировки баланса между стереопарой колонок и сабвуфером.
- для балансировки громкости нескольких стереопар колонок.
- для оптимизации громкости колонок в многоканальной системе.

Цель регулировки баланса колонок — добиться, чтобы все колонки воспроизводили примерно одинаковую громкость в точке прослушивания. На каждом канале доступна регулировка до ± 9 дБ. Сама процедура регулировки баланса колонок описана в следующих абзацах.

Прежде чем начать, убедитесь, что все колонки и сабвуфер (если он есть) включены и подключены к SOUND HUB по беспроводной сети.

- Когда ваш SOUND HUB включен, на передней панели одновременно нажмите и удерживайте кнопки отключения звука и выбора источника **A**.
- Когда услышите шумовой сигнал из первой колонки, отпустите кнопки отключения звука и выбора источника. Настраиваемая колонка будет отображаться на дисплее на верхней панели SOUND HUB, а постоянный шумовой сигнал даст вам возможность оценить громкость. Беспроводные колонки, оснащенные дисплеем громкости, также засветятся, чтобы указать, какая из них настраивается.
- Теперь для регулировки относительной громкости выбранной колонки можно использовать регулятор громкости SOUND HUB **B** или кнопки увеличения и уменьшения громкости **C** на пульте управления. Дисплей громкости SOUND HUB покажет настройку.



ПРИМЕЧАНИЕ.

Регулировка баланса колонок особенно важна, если в SOUND HUB установлен модуль HDMI, и вы слушаете многоканальный аудиоматериал.

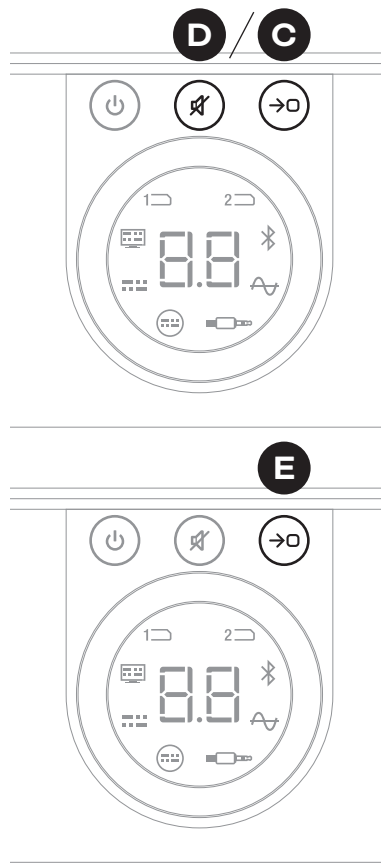


5. Использование SOUND HUB

5.7 Регулировка баланса колонок

- Нажмите кнопку выбора источника **C** на передней панели, чтобы перейти к следующей колонке, или нажмите кнопку отключения звука **D**, чтобы вернуться к предыдущей колонке, и отрегулируйте баланс. Если для выбранной колонки не требуется регулировка, нажмите кнопку выбора источника еще раз, чтобы перейти к следующей.
- Когда все необходимые настройки колонки и сабвуфер настроены, нажмите и удерживайте кнопку выбора источника **E**, чтобы сохранить настройки и выйти из режима регулировки баланса колонок. Если вы хотите выйти из режима регулировки баланса колонок без сохранения изменений, нажмите и удерживайте кнопку режима ожидания на передней панели.

Как только первичный баланс громкости будет достигнут, вам, возможно, будет полезно еще раз вернуться к регулировке, когда вы лучше познакомитесь со звучанием вашей системы. Это особенно верно для многоканальных систем, подключение которых стало возможно благодаря модулю SOUND HUB HDMI.



IN ADMIRATION OF MUSIC

ПРИМЕЧАНИЕ.

Обычный порядок регулировки баланса колонок: Центр, Передний правый, Боковой правый, Задний правый, Задний левый, Боковой левый, Передний левый, Сабвуфер. Колонки, которых нет физически, пропускаются. Если несколько колонок назначены на один канал, они будут доступны для независимой настройки в порядке их подключения.

ПРИМЕЧАНИЕ.

Если в течение двух минут не будет никаких действий, SOUND HUB автоматически вернется к нормальной работе без сохранения настроек баланса колонок.

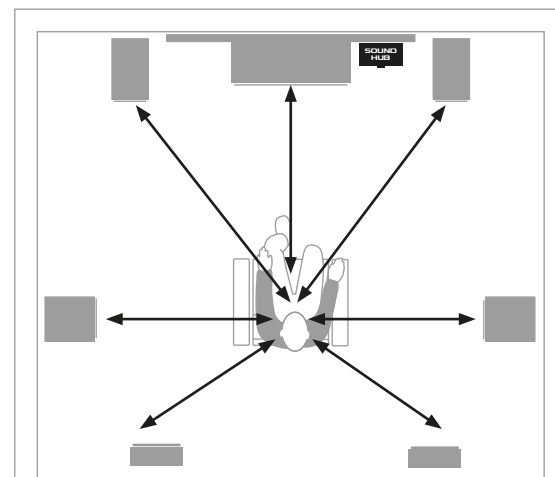
5. Использование SOUND HUB

5.8 Настройка расстояния до колонок

Настройка расстояния до колонок доступна только для колонок, подключенных по беспроводной сети.

В зависимости от относительного расстояния каждой колонки или сабвуфера от позиции слушателя может быть полезно ввести относительные временные задержки для некоторых каналов, чтобы гарантировать, что звук поступает в позицию слушателя совершенно синхронно. Это особенно важно в многоканальных системах. SOUND HUB автоматически рассчитает соответствующие относительные временные задержки, используя измеренное расстояние от места прослушивания до колонок. Процесс описан в следующем разделе.

Перед началом работы измерьте и запишите расстояние в метрах с точностью до $\pm 0,05$ м (5 см) от каждой колонки до места прослушивания. Проверьте, что все колонки и сабвуфер (если он есть) включены и подключены к SOUND HUB по беспроводной сети.



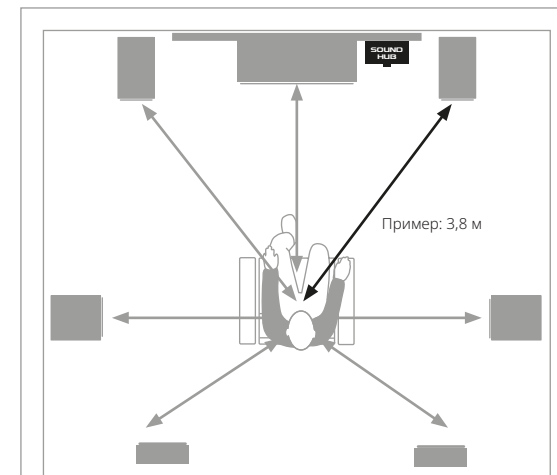
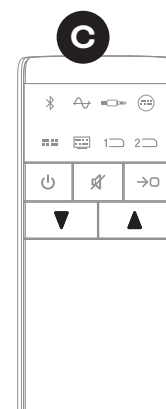
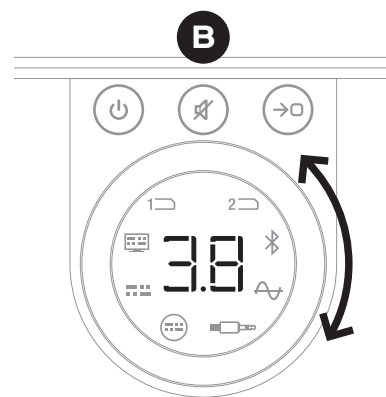
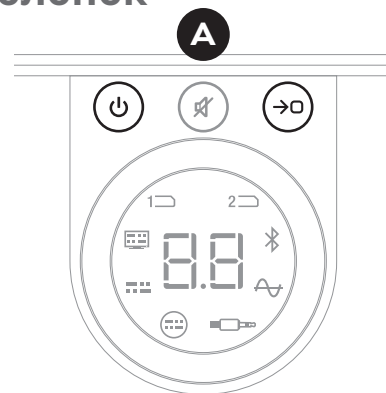
ПРИМЕЧАНИЕ.

Настройка расстояния до колонок особенно важна, если в SOUND HUB установлен модуль HDMI и вы слушаете многоканальный аудиоматериал.

5. Использование SOUND HUB

5.8 Настройка расстояния до колонок

- Итак, ваш SOUND HUB включен, на передней панели одновременно нажмите и удерживайте кнопки отключения звука и выбора источника **A**. Когда услышите звуковой сигнал из первой колонки, отпустите кнопки отключения звука и выбора источника. Беспроводные колонки, оснащенные дисплеем громкости, также засветятся, чтобы указать, какая из них настраивается.
- Поверните на SOUND HUB регулятор громкости **B** или используйте кнопки увеличения и уменьшения громкости на пульте управления **C**, чтобы отрегулировать расстояние до выбранной колонки. Дисплей расстояния SOUND HUB покажет настройку от 1,0 до 7,0 метров.



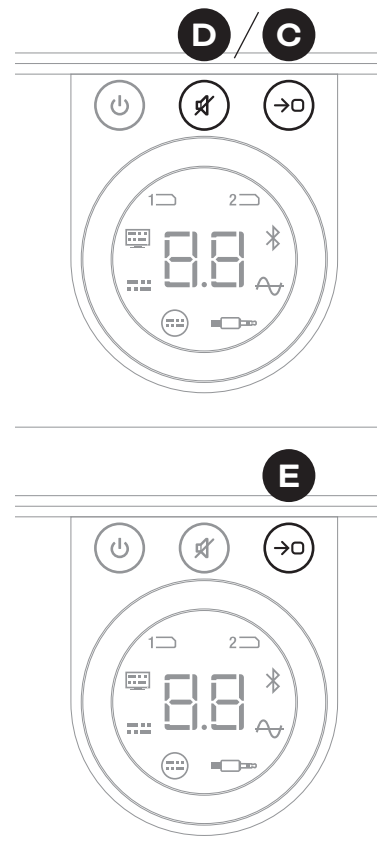
5. Использование SOUND HUB

5.8 Настройка расстояния до колонок

ПРИМЕЧАНИЕ.

Обычный порядок настройки расстояния до колонок: Центр, Передний правый, Боковой правый, Задний правый, Задний левый, Боковой левый, Передний левый, Сабвуфер. Колонки, которых нет физически, пропускаются. Если несколько колонок назначены на один канал, они будут доступны для независимой настройки в порядке их подключения.

- Нажмите на передней панели кнопку выбора источника **C**, чтобы перейти к следующей колонке, или кнопку отключения звука **D**, чтобы вернуться к предыдущей, и настройте расстояние.
- Когда настроите все необходимые расстояния до колонок и сабвуфера, нажмите и удерживайте кнопку выбора источника **E**, чтобы сохранить настройки и выйти из режима настройки расстояния до колонок. Если вы хотите выйти из режима настройки расстояния до колонок без сохранения изменений, нажмите и удерживайте кнопку режима ожидания на передней панели.



ПРИМЕЧАНИЕ.

Если в течение двух минут не будет никаких действий, SOUND HUB автоматически вернется к нормальной работе без сохранения настроек расстояния до колонок.

6. Устранение неисправностей и обслуживание вашего SOUND HUB

SOUND HUB не должен требовать какого-то обслуживания, кроме обычного ухода, как за другим дорогостоящим оборудованием в доме, однако информация в следующих абзацах может оказаться полезной.

6.1 Чистка

Для протирания корпуса SOUND HUB используйте мягкую сухую ткань. Мы не рекомендуем использовать какие-либо чистящие жидкости или спреи, но если вы возьмете полироль для мебели, наносите ее на ткань, а не прямо на корпус.

6. Устранение неисправностей и обслуживание вашего SOUND HUB

6.2 Параметры канала для беспроводного подключения

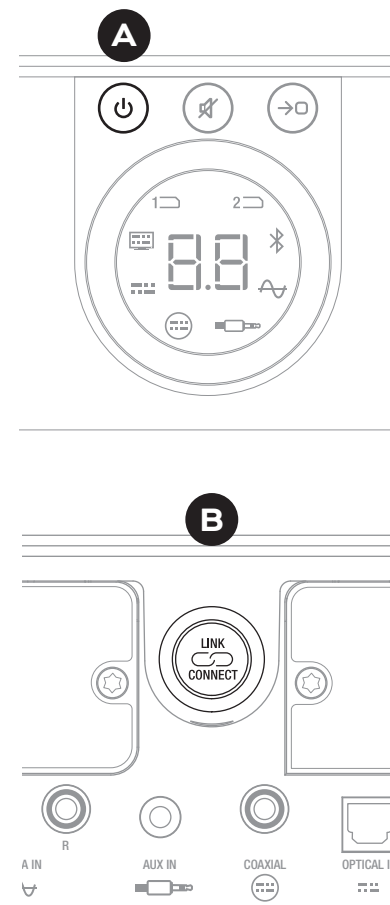
Для беспроводного подключения колонок SOUND HUB автоматически выберет наименее загруженный радиочастотный канал. Однако в домах и в условиях большого количества устройств SOUND HUB может временно терять соединение с колонками при перегрузках используемого беспроводного канала. Вы можете заметить, что музыка периодически на мгновение пропадает, так как беспроводное соединение автоматически переключается на другой канал.

Первое возможное решение этой проблемы — убедиться, что все неиспользуемое беспроводное оборудование поблизости отключено. Даже в режиме ожидания некоторые беспроводные устройства все равно передают сигнал и потребляют полосу пропускания, поэтому, если устройство не используется, его лучше выключить совсем.

Если и при этом вы время от времени теряете связь, можете перенастроить SOUND HUB так, чтобы он подключался через фиксированный канал, а не переключал каналы автоматически. При этом другое беспроводное оборудование в доме сможет автоматически переключаться на другие каналы и освободит большую полосу для вашей беспроводной системы DALI.

Чтобы настроить SOUND HUB для использования фиксированного беспроводного канала вещания, выполните шесть следующих шагов:

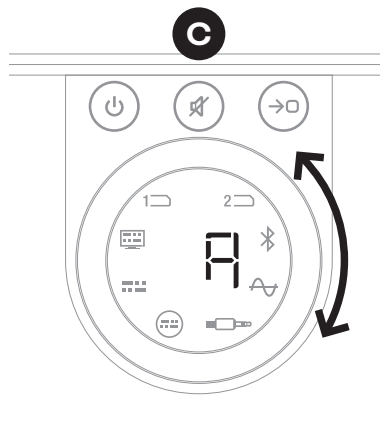
- Включите SOUND HUB **A**.
- Нажмите и удерживайте кнопку LINK & CONNECT **B** на задней панели в течение 10 секунд, чтобы активировать режим настройки беспроводного канала, а затем отпустите кнопку LINK & CONNECT.



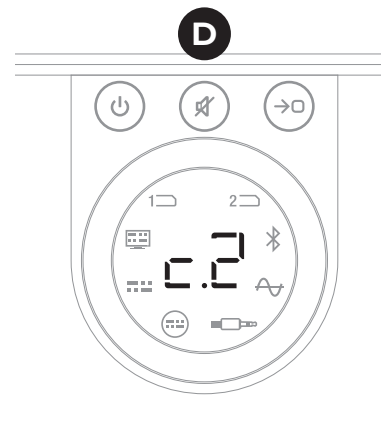
6. Устранение неисправностей и обслуживание вашего SOUND HUB

6.2 Параметры канала для беспроводного подключения

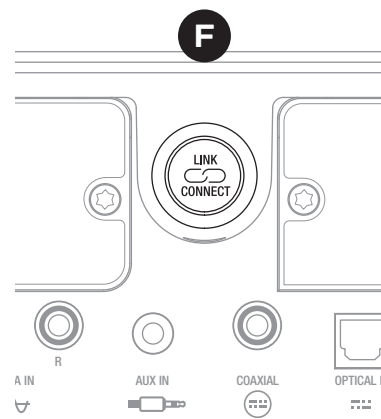
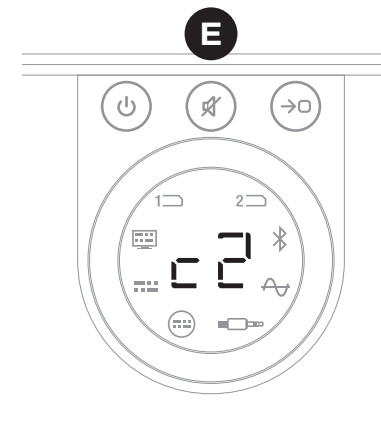
- Поверните на SOUND HUB регулятор громкости **C**, чтобы выбрать на дисплее один из вариантов А (автоматически), 1, 2 или 3 каналов.
- После выполнения нового выбора текущий используемый канал будет отображаться на дисплее как «с.1», «с.2», «с.3» **D**, если он был выбран вручную. Если вы выбрали «А» (автоматически), канал отображается как «с1», «с2», «с3» **E** (без точки), обозначая, что канал был выбран автоматически.
- Нажмите кнопку LINK & CONNECT **F**, чтобы вернуть SOUND HUB в нормальный режим работы.
- Прежде чем попробовать другой вариант беспроводного канала, в течение некоторого времени попробуйте использовать SOUND HUB с только что выбранным фиксированным беспроводным каналом, чтобы посмотреть, улучшится ли качество.



Канал выбран вручную



Канал выбран автоматически

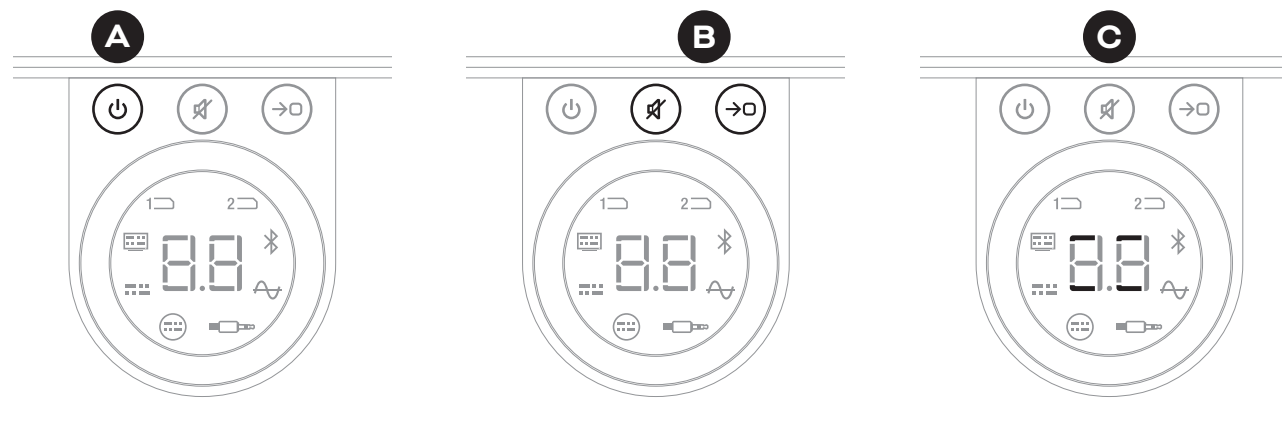


6. Устранение неисправностей и обслуживание вашего SOUND HUB

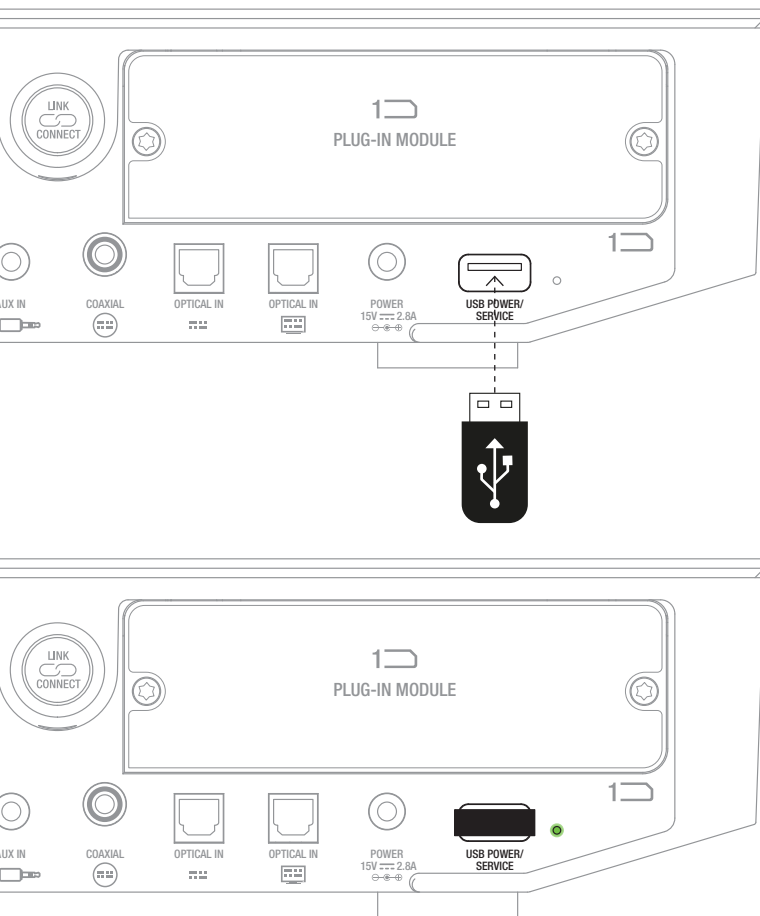
6.3 Возврат к исходным настройкам

Если вам когда-нибудь понадобится подключить SOUND HUB к другим колонкам или очистить из его памяти сопряжения Bluetooth, нужно будет восстановить его исходные настройки. Чтобы сбросить настройки SOUND HUB, выполните следующие инструкции.

- Выключите SOUND HUB **A**.
- Включите SOUND HUB, нажав кнопку режима ожидания, одновременно нажав и удерживая кнопки отключения звука и выбора источника **B**.
- Когда на дисплее передней панели SOUND HUB отобразится символ «==» **C**, отпустите кнопки.
- При этом настройки SOUND HUB будут сброшены.
- Выключите SOUND HUB, а затем снова включите.



6. Устранение неисправностей и обслуживание вашего SOUND HUB



6.4 Обновление встроенного ПО

Компания DALI может время от времени выпускать обновления ПО для вашего SOUND HUB. Обновленное встроенное ПО может повысить качество и надежность или добавить новые функции. Обновления ПО будут доступны для загрузки на сайте DALI. Чтобы провести обновление ПО, выполните следующие действия.

- Загрузите файл прошивки с сайта DALI (см. ссылку ниже).
- Перенесите файл прошивки на пустой USB-накопитель с помощью специального инструмента DALI, доступного для Windows и macOS.
- Отключите SOUND HUB от источника питания.
- Вставьте накопитель USB в разъем «USB Power/Service» на задней панели SOUND HUB.
- Подключите питание к SOUND HUB и дождитесь, пока маленький индикатор рядом с разъемом USB Power/Service не замигает зеленым.
- Извлеките накопитель USB из SOUND HUB.
- Теперь встроенное ПО SOUND HUB будет обновлено.



www.dali-speakers.com/firmware

6. Устранение неисправностей и обслуживание вашего SOUND HUB

6.5 Утилизация

Если вы захотите утилизировать это изделие, не выбрасывайте его с обычными бытовыми отходами. В соответствии с законодательством, имеется отдельная система сбора использованных электронных изделий, для которых требуется надлежащая обработка, восстановление и переработка. Частные домохозяйства в странах-членах ЕС, Швейцарии, Лихтенштейне и Норвегии могут бесплатно сдать свои использованные электронные изделия в специально отведенные пункты сбора или вернуть розничному продавцу (если приобретаете аналогичный новый товар). Если вы проживаете в странах, не упомянутых выше, свяжитесь с местными властями, чтобы узнать о правильном способе утилизации. Выполняя эти требования, вы гарантируете, что ваш утилизированный продукт пройдет необходимую обработку, восстановление и переработку, и таким образом исключите возможное негативное воздействие на окружающую среду и здоровье людей.

7. Установка в SOUND HUB и использование модуля NPM BluOS

Модуль NPM BluOS для SOUND HUB



BluOS®



IN ADMIRATION OF MUSIC

7. Установка в SOUND HUB и использование модуля NPM BluOS

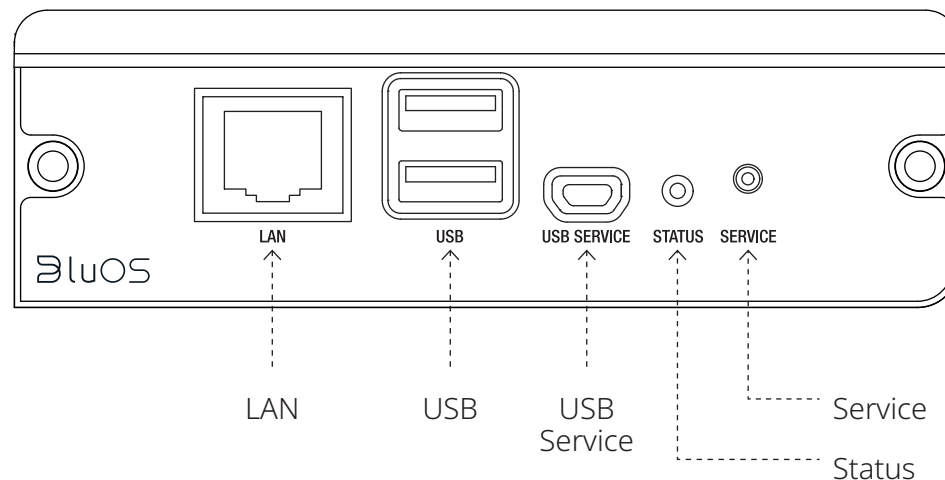
Модуль NPM может подключаться к потоковым сервисам, что позволяет SOUND HUB подключаться к домашней сети Wi-Fi или Ethernet и воспроизводить звук из множества музыкальных потоковых сервисов, сетевых музыкальных библиотек, интернет-радиостанций и накопителей USB. Модуль NPM-2i отличается от модуля NPM-1 тем, что поддерживает потоковую технологию Apple Airplay 2.

7.1 Установка

В комплект модуля NPM входят следующие элементы:

- Модуль NPM
- Dongle USB Wi-Fi
- Удлинительный кабель USB

Чтобы установить модуль NPM в SOUND HUB, выполните действия, перечисленные на следующей странице.



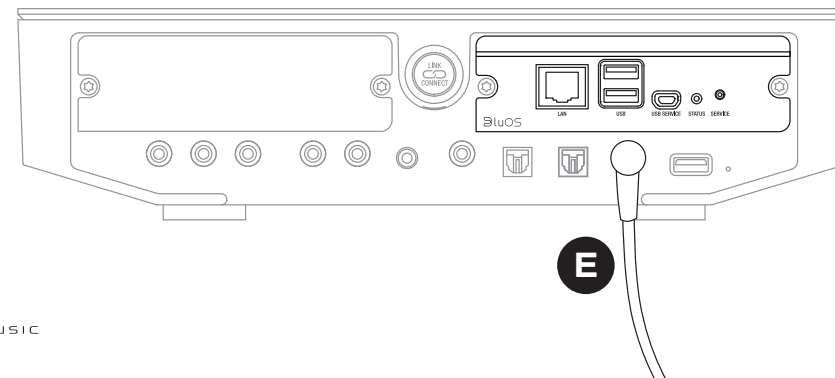
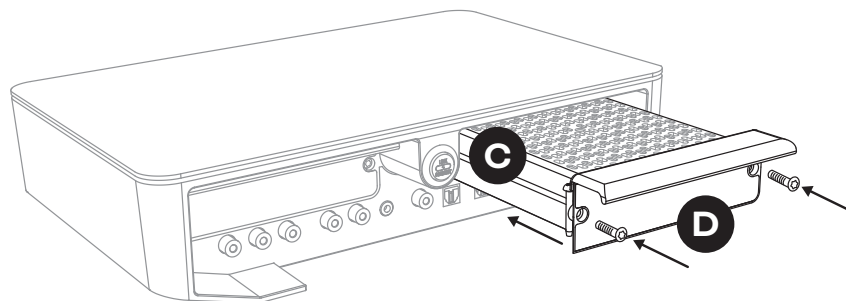
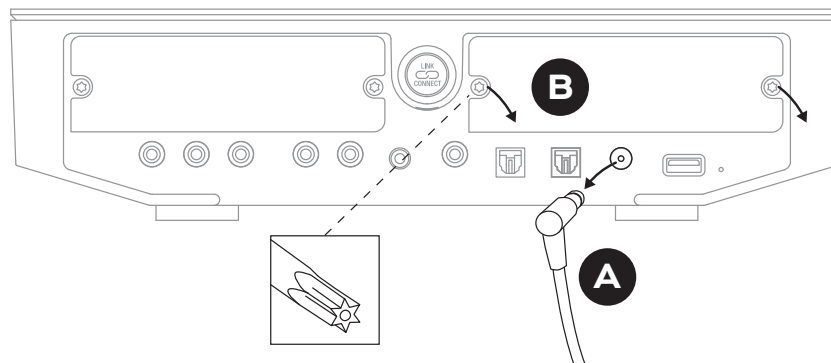
ПРИМЕЧАНИЕ.

Если нужно удалить модуль NPM, сначала необходимо отключить источник питания SOUND HUB.

7. Установка в SOUND HUB и использование модуля NPM BluOS

7.1 Установка

- Отключите SOUND HUB от источника питания. **A**
- С помощью отвертки Torx 10 открутите два винта и снимите крышку с неиспользуемого слота для модулей на задней панели SOUND HUB. **B**
- Вставьте модуль NPM (ручкой вверх) в свободный слот для модуля так, чтобы он вошел до уровня задней панели SOUND HUB. **C**
- Зафиксируйте модуль NPM, снова вкрутив два винта в соответствующие отверстия. Осторожней, не затягивайте винты слишком сильно. **D**
- Снова подключите SOUND HUB к источнику питания, но пока не включайте SOUND HUB. **E**



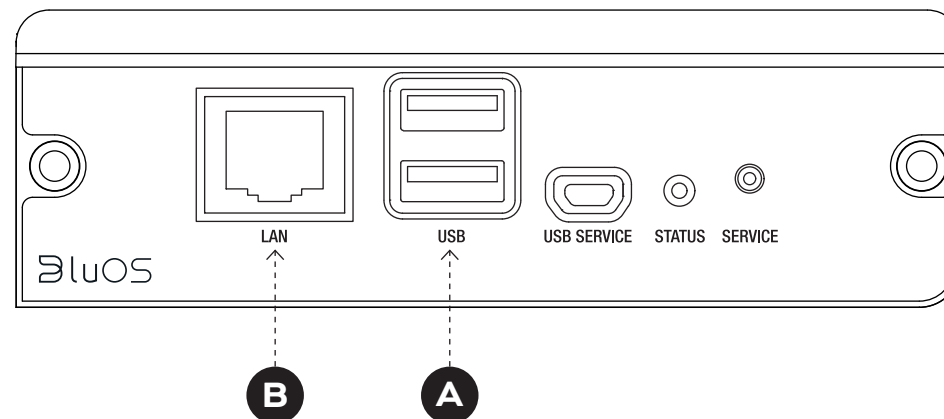
7. Установка в SOUND HUB и использование модуля NPM BluOS

7.2 Подключение к сети

Модули NPM требуют подключения к вашей домашней сети и интернету. Подключиться к домашней сети можно либо через кабель Ethernet, подключенный к домашнему маршрутизатору, либо по беспроводному каналу через домашнюю сеть Wi-Fi.

- Если вы предпочитаете подключаться через сеть Wi-Fi, вставьте прилагаемый донгл USB Wi-Fi в один из USB-разъемов NPM на задней панели. **A**
- Если же вы предпочитаете проводное сетевое соединение, используйте кабель Ethernet для подключения сетевого разъема на задней панели NPM (помеченного «LAN») к свободному сетевому разъему на домашнем маршрутизаторе. **B**

D9: Задняя панель модуля NPM-2i



7. Установка в SOUND HUB и использование модуля NPM BluOS

7.2 Подключение к сети

Для настройки и доступа к функциям, предоставляемым модулем NPM в вашем SOUND HUB, требуется загрузка и использование приложения BluOS Controller на мобильном устройстве, планшете или компьютере. Версии приложения доступны для карманных устройств на базе iOS, Android и Kindle Fire, а также для компьютеров с macOS и Windows. Только версии приложения для iOS, Android и Kindle Fire предоставляют возможности настройки сети. Дополнительную информацию вы можете найти по адресу:

www.bluesound.com/downloads

- После того, как вы загрузили приложение BluOS Controller, установили модуль NPM в свой SOUND HUB и либо вставили его Wi-Fi Dongle, либо установили проводное соединение с домашней сетью, включите SOUND HUB и запустите приложение BluOS Controller.

Если ваш модуль NPM использует проводное соединение с домашней сетью, он будет доступен для использования сразу после запуска приложения BluOS Controller. Но если вы хотите подключиться через свою сеть Wi-Fi, необходимо выполнить несколько шагов настройки, используя версию приложения BluOS Controller для iOS, Android или Kindle Fire.

ПРИМЕЧАНИЕ.

Возможно, для завершения процесса настройки вам потребуется знать имя и пароль вашей сети Wi-Fi.

ПРИМЕЧАНИЕ.

В зависимости от того, какую версию приложения BluOS Controller вы используете — для iOS, Android или Kindle Fire — детали шагов по настройке сети могут отличаться.

- Запустив приложение BluOS Controller и включив SOUND HUB, следуйте указаниям приложения, чтобы установить новое устройство BluOS.
- В приложении BluOS Controller выберите опцию «Add A Player» и следуйте инструкциям по подключению к вашей сети Wi-Fi устройства SOUND HUB, оснащенного NPM-2i.

7. Установка в SOUND HUB и использование модуля NPM BluOS

7.2 Подключение к сети

В процессе подключения к сети и после него индикатор «Status», расположенный на задней панели модуля NPM, будет светиться, указывая на различные состояния устройства. Они сведены в таблицу:

	Режим индикации	Описание
	Светится синим	Подключены к Wi-Fi и готовы к использованию
	Мигает красным/зеленым	Перезапуск
	Светится зеленым	Режим подключения к сети Wi-Fi
	Мигает зеленым	Подключение к сети Wi-Fi
	Светится белым	Индексирование доступных сетевых музыкальных файлов
	Мигает белым	Доступно обновление встроенного ПО
	Мигает то красным, то зеленым	Выполняется обновление встроенного ПО
	Мигает красным	Выполняется возврат к исходным настройкам
	Светится красным	Ошибка (перезапустите SOUND HUB)

7. Установка в SOUND HUB и использование модуля NPM BluOS

7.3 Использование SOUND HUB с модулем NPM

Если ваш SOUND HUB оборудован NPM и подключен к домашней сети и интернету, то вы сможете использовать приложение BluOS Control для выбора и потоковой передачи музыки из множества музыкальных потоковых сервисов и интернет-радиостанций. Вы также сможете использовать такие технологии, как Apple Airplay 2 (только NPM-2i), Spotify Connect и Tidal Connect, для воспроизведения сразу из потоковых сервисов или для доступа и воспроизведения локально сохраненных аудиофайлов.

Вы также сможете передавать аудиофайлы в потоковом режиме из музыкального хранилища в домашней сети и с USB-накопителя, подключенного к одному из USB-разъемов на задней панели модуля NPM.

ПРИМЕЧАНИЕ.

Модули NPM могут воспроизводить аудиофайлы многих форматов. В том числе: MP3, AAC, WMA, WMA-L, OGG, FLAC, ALAC, WAV, AIFF и MQA.

Для получения дополнительной информации об экосистеме и функциях BluOS см. сайт: www.bluos.net

- При запуске сетевого аудиопотока через приложение BluOS Control или автономное приложение для потоковой передачи звука SOUND HUB автоматически переключается на вход модуля NPM и воспроизводит этот поток.
- В зависимости от того, в какой слот SOUND HUB установлен модуль NPM, на дисплее SOUND HUB загорится «Slot 1» (значок) или «Slot 2» (значок), указывая, что выбранным источником является модуль NPM.
- Если во время воспроизведения потока NPM выбран альтернативный вход SOUND HUB, в зависимости от исходного приложения или устройства сетевой поток будет либо приостановлен, либо остановлен. При перезапуске потока устройство автоматически переключается на вход NPM.
- Приложение BluOS дает возможности выбора и воспроизведения сетевого потокового аудио, интернет-радиостанций или аудиофайлов, хранящихся локально в сети или на USB-накопителях.
- Приложение BluOS Control можно использовать и для переключения между входами SOUND HUB.
- Пресеты, созданные в приложении BluOS, можно выбирать с помощью элементов управления на передней панели SOUND HUB. Когда SOUND HUB находится в режиме ожидания, при повороте регулятора громкости отображаются предварительно заданные номера пресетов. Когда отобразится нужный пресет, включите SOUND HUB, нажав кнопку режима ожидания.

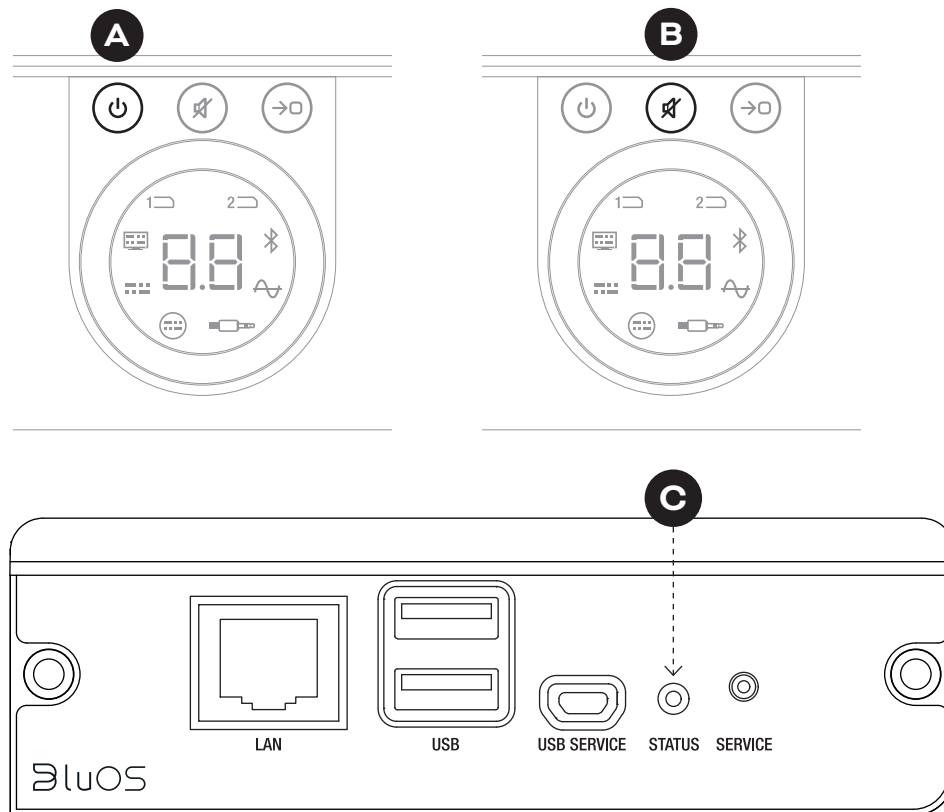


7. Установка в SOUND HUB и использование модуля NPM BluOS

7.4 Возврат NPM к исходным настройкам

Если вы хотите подключить свой SOUND HUB, оборудованный NPM, к другой сети Wi-Fi, вам понадобится восстановить его исходные настройки. Чтобы сбросить настройки NPM, выполните следующие действия.

- Переключите SOUND HUB в режим ожидания, но оставьте его подключенным к источнику питания. **A**
- Нажмите и удерживайте на SOUND HUB кнопку отключения звука **B**, глядя на индикатор на задней панели NPM. **C**
- После удерживания кнопки отключения звука в течение 20–30 секунд индикатор состояния начнет мигать красным (**C** = 🔴). Отпустите кнопку отключения звука **B**.
- Через некоторое время индикатор начнет мигать зеленым (**C** = 🟢), показывая, что сброс настроек NPM завершен и модуль перезапустился в режиме сетевого подключения.



8. Установка в SOUND HUB и использование модуля HDMI

Модуль SOUND HUB HDMI



dts
DOLBY



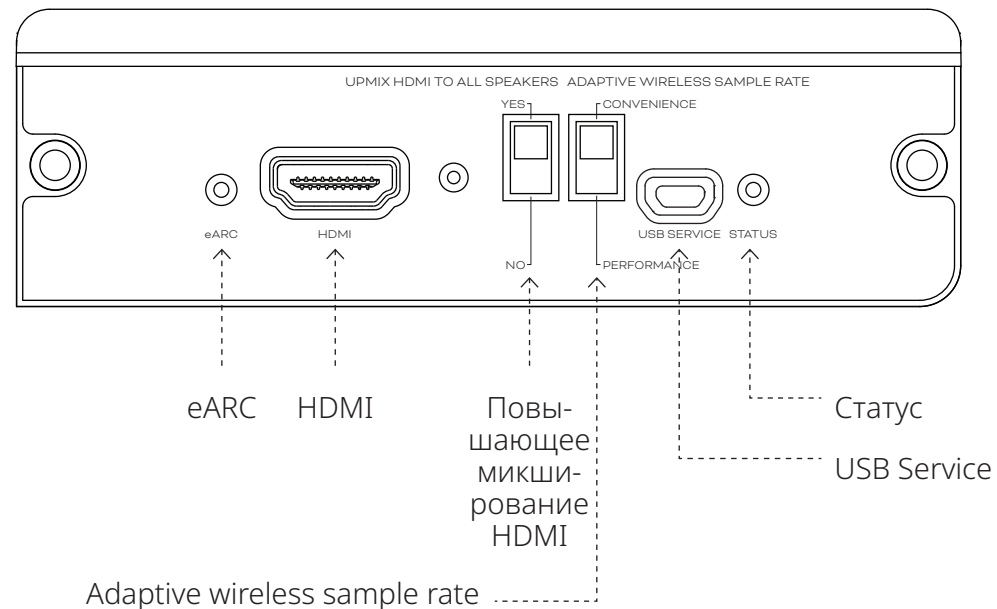
IN ADMIRATION OF MUSIC

8. Установка в SOUND HUB и использование модуля HDMI

Модуль SOUND HUB HDMI дает возможность подключения к телевизорам, оборудованным HDMI ARC и eARC, и поддерживает декодирование Dolby Digital и DTS, что позволяет передавать сигнал на многоканальные колонки.

HDMI ARC позволяет выводить несжатый стереозвук или сжатый многоканальный звук в формате до 5.1 с телевизора на внешнее устройство. Однако если ваш телевизор оснащен eARC (иногда называемым HDMI 2.X), он сможет выводить несжатый многоканальный звук в формате до 7.1. Если ваш телевизор поддерживает как ARC, так и eARC, мы рекомендуем использовать второй вариант.

D 10: Задняя панель модуля HDMI

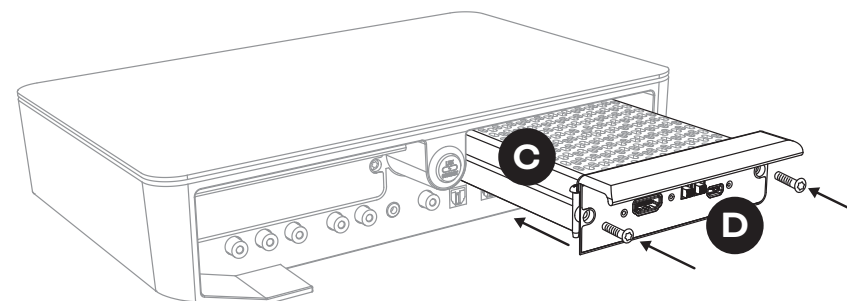
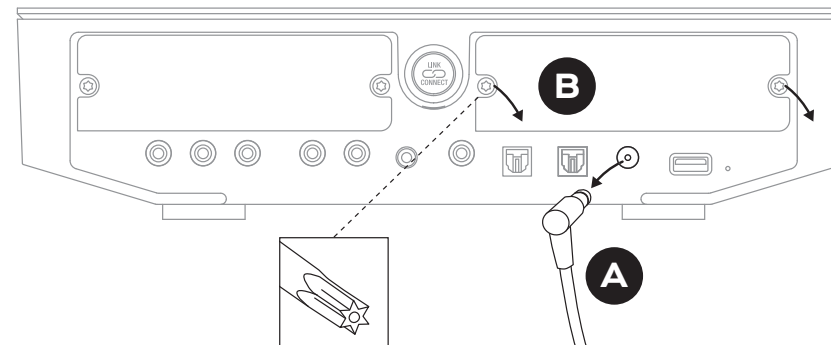


8. Установка в SOUND HUB и использование модуля HDMI

8.1 Установка

Чтобы установить модуль NPM в SOUND HUB, выполните действия, указанные на следующей странице.

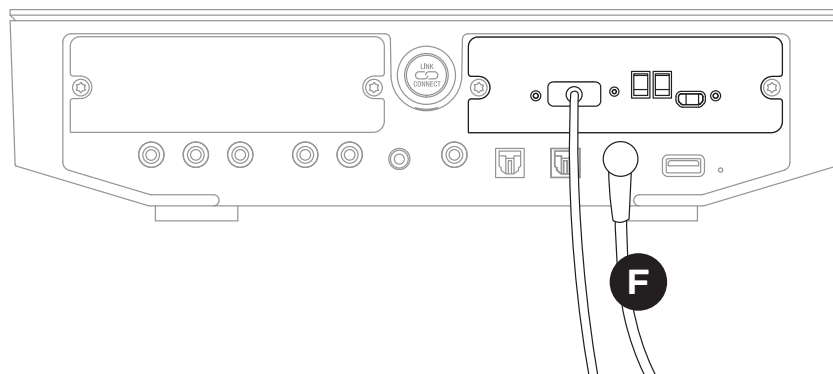
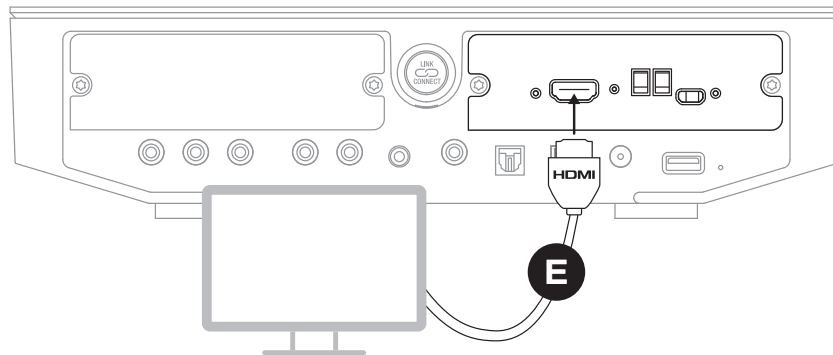
- Отключите SOUND HUB от источника питания. **A**
- С помощью отвертки Torx 10 открутите два винта и снимите крышку с неиспользуемого слота для модулей на задней панели SOUND HUB. **B**
- Вставьте модуль HDMI (ручкой вверх) в свободный слот для модуля так, чтобы он вошел до уровня задней панели SOUND HUB. **C**
- Зафиксируйте модуль HDMI, снова вкрутив два винта в соответствующие отверстия. Осторожней, не затягивайте винты слишком сильно. **D**



8. Установка в SOUND HUB и использование модуля HDMI

8.1 Установка

- С помощью кабеля HDMI подключите входной разъем модуля SOUND HUB HDMI **Е** к соответствующему разъему HDMI телевизора. Разъем телевизора для подключения HDMI должен иметь маркировку HDMI ARC или HDMI eARC. Посмотрите руководство пользователя телевизора, чтобы найти нужный разъем.
- Снова подключите SOUND HUB к источнику питания **Ф** и включите устройство.



ПРИМЕЧАНИЕ.

Если нужно удалить модуль HDMI, сначала необходимо отключить источник питания SOUND HUB. Затем SOUND HUB необходимо сбросить до исходных настроек и перед повторным использованием настроить заново.

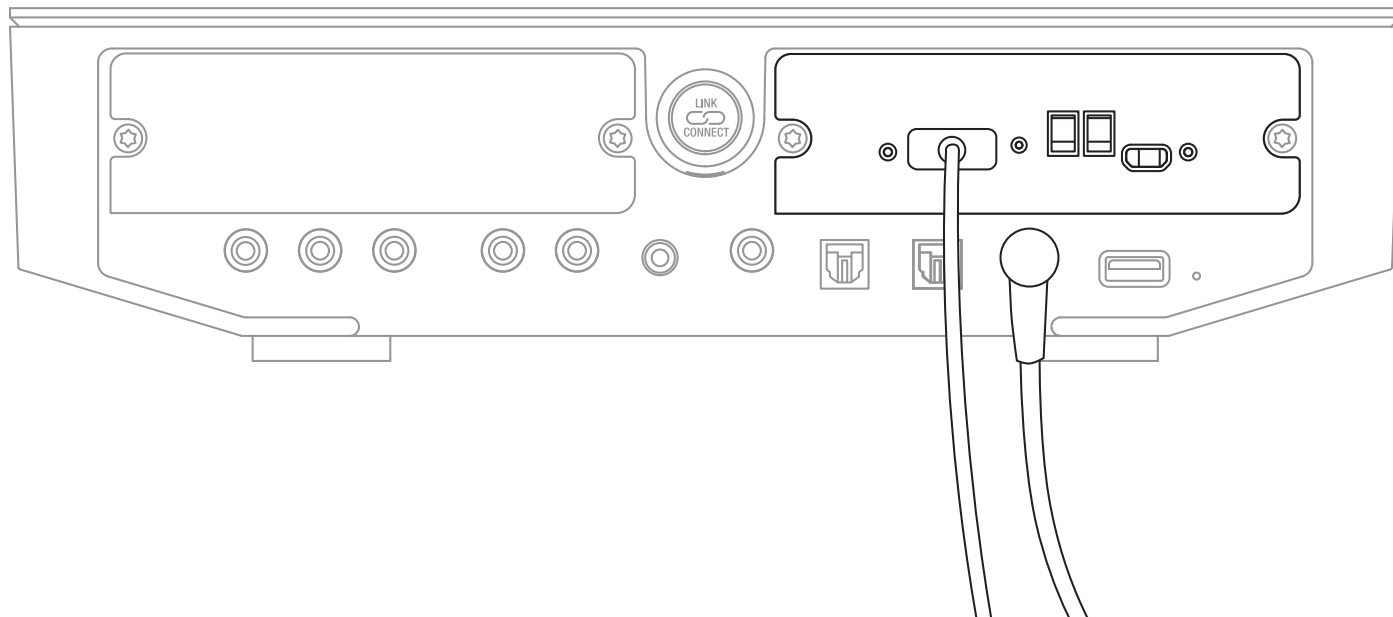
ПРИМЕЧАНИЕ.

Индикатор состояния на задней панели модуля HDMI загорится зеленым, подтверждая подключение телевизора через HDMI eARC.

8. Установка в SOUND HUB и использование модуля HDMI

8.2 Настройка SOUND HUB с модулем HDMI

D 11: Модуль HDMI



ПРИМЕЧАНИЕ.

Если вы еще не подключили колонки к SOUND HUB, сделайте это, как описано в [Разд. 3.3 / стр. 12](#).

ПРИМЕЧАНИЕ.

Возможно, вам потребуется настроить параметры телевизора для использования внешних колонок. Посмотрите руководство пользователя телевизора, чтобы узнать, как это сделать.

ПРИМЕЧАНИЕ.

Возможно, вам потребуется настроить параметры телевизора для использования HDMI-CEC. Использование CEC позволит с пульта управления телевизора управлять громкостью SOUND HUB, отключением звука и переходом в режим ожидания.

8. Установка в SOUND HUB и использование модуля HDMI

8.2 Настройка SOUND HUB с модулем HDMI

Помимо регулировки баланса колонок (см. [Разд. 5.8 / стр. 29](#)) и настройки расстояния до колонок (см. [Разд. 5.8 / стр. 29](#)), можно настроить еще две опции модуля HDMI, которые особенно актуальны для многоканальных систем. Переключатели показаны на [Рис. D12 / стр. 52](#), а их положения описаны в следующих абзацах.

Urmix HDMI To All Speakers

Переключатель «Urmix HDMI To All Speakers» определяет, как SOUND HUB с модулем HDMI обрабатывает программный материал, закодированный с количеством каналов меньшим, чем количество подключенных колонок. Пример: Программный материал, воспроизводимый через модуль HDMI, является стерео (2.0), но к SOUND HUB подключены пять колонок и сабвуфер (5.1).

Если переключатель «Urmix HDMI To All Speakers» установлен в положение YES, аудиоматериал будет соответствующим образом распределяться и воспроизводиться через все подключенные колонки. SOUND HUB примет обоснованное решение и направит на каждую колонку подходящий сигнал.

ПРИМЕЧАНИЕ.

Независимо от выбранной опции повышающего микширования HDMI, когда подключен проводной или беспроводной сабвуфер, управление низкими частотами SOUND HUB автоматически обеспечивает маршрутизацию соответствующего сигнала на сабвуфер с учетом как аудиоформатов, так и подключенных моделей колонок DALI.

8. Установка в SOUND HUB и использование модуля HDMI

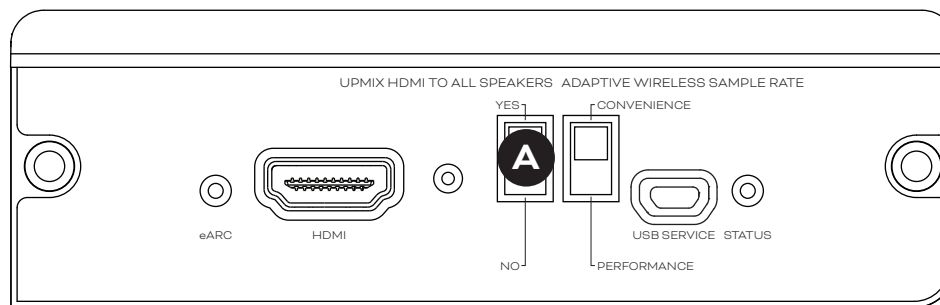
8.2 Настройка SOUND HUB с модулем HDMI

Если же переключатель «Urmix HDMI To All Speakers» установлен в положение NO, аудиоматериал, закодированный для меньшего количества каналов, чем имеется колонок, будет распределяться и воспроизводиться только теми каналами колонок, для которых он закодирован. Остальные колонки будут отключены. Например, если аудиоматериал, закодированный для 5.1, воспроизводится в системе SOUND HUB с колонками 7.1, две тыловые колонки объемного звучания будут молчать.

Мы рекомендуем установить переключатель «Urmix HDMI To All Speakers» в положение YES **A**, если нет особых причин, по которым вы хотите использовать другой вариант.

- Из-за определенных атрибутов кодирования мультимедиа иногда получается так, что для многоканального материала не будут задействованы все подключенные колонки даже при включенной опции «Urmix HDMI To All Speakers». В этом случае настройка SOUND HUB для использования более простой технологии постобработки Dolby ProLogic I, а не ProLogic II по умолчанию, иногда может обеспечить полное использование колонок. Чтобы настроить SOUND HUB для использования ProLogic I, нажмите и удерживайте кнопку отключения звука на передней панели, когда выбран вход HDMI. Теперь поверните регулятор громкости, чтобы выбрать «P1» для ProLogic I или «P2» для ProLogic II. Когда будет выбран требуемый параметр, отпустите кнопку отключения звука. Не забудьте переустановить SOUND HUB на ProLogic II, когда режим ProLogic I вам больше не требуется.

D 12: Переключатели модуля HDMI



8. Установка в SOUND HUB и использование модуля HDMI

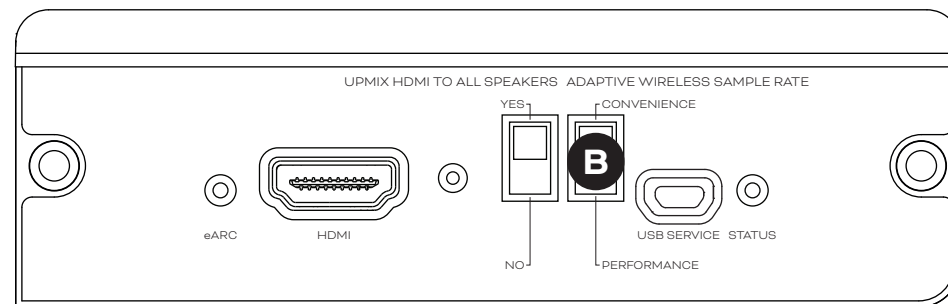
8.2 Настройка SOUND HUB с модулем HDMI

Adaptive Wireless Sample Rate

Переключатель «Adaptive Wireless Sample Rate» **B** определяет, как именно SOUND HUB, оборудованный модулем HDMI, обрабатывает частоту дискретизации многоканального звука.

Если переключатель Adaptive Wireless Sample Rate установлен в положение CONVENIENCE, звук из любого источника будет транслироваться через SOUND HUB на все подключенные беспроводные колонки с цифровым разрешением 16 бит/48 кГц. Если же переключатель Adaptive Wireless Sample Rate установлен в положение PERFORMANCE, звук HDMI будет по-прежнему транслироваться с разрешением 16 бит/48 кГц, а звук из других источников SOUND HUB — с более высоким разрешением, 24 бит/96 кГц. В системах, включающих только стереоколонки, звук всегда будет транслироваться с разрешением 24 бит/96 кГц независимо от положения переключателя.

Мы рекомендуем установить переключатель Adaptive Wireless Sample Rate в положение CONVENIENCE, если нет особых причин, по которым вы хотите использовать разрешение 24 бит/96 кГц для источников отличных от HDMI. Причина такой рекомендации в том, что в режиме PERFORMANCE SOUND HUB приходится переключать частоту дискретизации при выборе входа HDMI или отмене этого выбора, что приводит к заметной задержке переключения.



8. Установка в SOUND HUB и использование модуля HDMI

8.3 Применение SOUND HUB с модулем HDMI

Установив, настроив и подключив HDMI-модуль SOUND HUB к разъему телевизора ARC или eARC HDMI, вы сможете наслаждаться несжатым звуком PCM, а также многоканальным звуком в формате Dolby Digital и DTS через беспроводные колонки с поддержкой до 7 каналов плюс сабвуфер. Полный список форматов кодирования, совместимых с многоканальным SOUND HUB HDMI и информация о многоканальных колонках приведены в таблице [T2](#).

Модуль SOUND HUB HDMI автоматически определяет формат кодирования любого сигнала HDMI, декодирует его соответствующим образом и направляет на соответствующие каналы колонок. Если активирована функция повышающего микширования SOUND HUB HDMI, материал, закодированный для меньшего количества колонок, чем есть физически, будет продуманно распределен по всем каналам колонок. При выборе входа HDMI, а также при изменении формата на дисплее SOUND HUB будут последовательно кратко отображаться система кодирования и форматы каналов материала HDMI.

Вход HDMI SOUND HUB обслуживается режимом автоматического обнаружения сигнала SOUND HUB и выбирается автоматически при включении телевизора, если в это время не активен другой вход SOUND HUB.

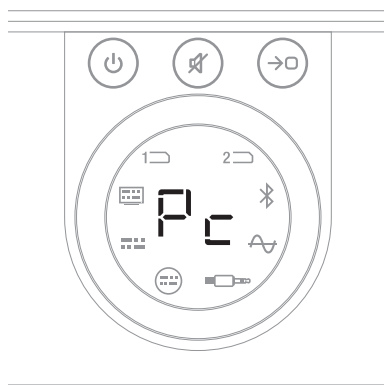
ПРИМЕЧАНИЕ:

Если на дисплее SOUND HUB отображается «PCM», когда выбран многоканальный сигнал HDMI, это означает, что декодирование Dolby или DTS было реализовано внутренними средствами телевизора-источника и что на SOUND HUB передаются несколько отдельных аудиоканалов. Однако из-за различий в качестве декодирования телевизоров мы рекомендуем выполнять декодирование Dolby и DTS с помощью SOUND HUB. Чтобы отключить декодирование сигнала телевизором, откройте меню настройки телевизора и отключите все внутренние параметры многоканального декодирования. Если сомневаетесь, посмотрите руководство пользователя телевизора.

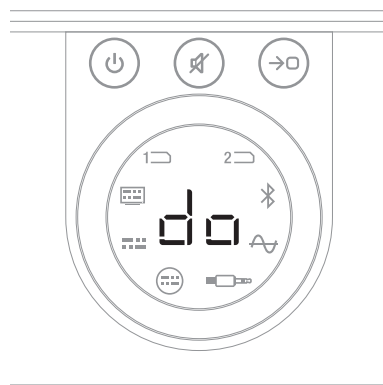
8. Установка в SOUND HUB и использование модуля HDMI

8.3 Применение SOUND HUB с модулем HDMI

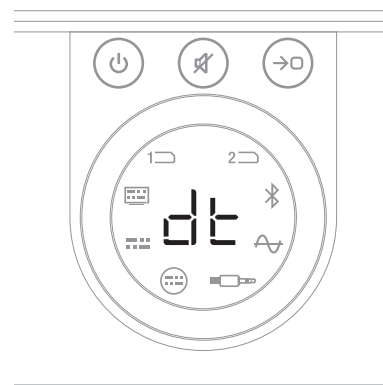
Формат кодирования, принимаемого на вход модуля HDMI, отображается как PCM, Dolby или DTS, как показано ниже.



PCM



Dolby



DTS

Постобработка, выполняемая модулем HDMI, зависит от формата входного кодирования. Dolby будет подвергаться постобработке с помощью кодека Dolby ProLogic I или Dolby ProLogic IIx, в зависимости от выбора пользователя, а DTS и PCM — с помощью кодека DTS Neo:6 Cinema.

8. Установка в SOUND HUB и использование модуля HDMI

8.3 Применение SOUND HUB с модулем HDMI

T2: Допустимые конфигурации многоканальных колонок

Формат	Левый передний	Правый передний	Центр	Левый боковой	Правый боковой	Левый задний	Правый задний	Sub
2.0	✓	✓						
2.1	✓	✓						✓
3.0	✓	✓	✓					
3.1	✓	✓	✓					✓
4.0	✓	✓		✓	✓			
4.1	✓	✓		✓	✓			✓
5.0	✓	✓	✓	✓	✓			
5.1	✓	✓	✓	✓	✓			✓
6.0	✓	✓		✓	✓	✓	✓	
6.1	✓	✓		✓	✓	✓	✓	✓
7.0	✓	✓	✓	✓	✓	✓	✓	
7.1	✓	✓	✓	✓	✓	✓	✓	✓

ПРИМЕЧАНИЕ.

В зависимости от количества беспроводных колонок, доступных для SOUND HUB с модулем HDMI, имеются лишь несколько допустимых схем подключения многоканальных колонок. Эти схемы указаны в соседней таблице. Если включена неправильная настройка колонок, SOUND HUB эффективно объединит звук любых отсутствующих каналов в сигнал, направляемый на наиболее подходящие колонки.

8. Установка в SOUND HUB и использование модуля HDMI

8.3 Применение SOUND HUB с модулем HDMI

ПРИМЕЧАНИЕ:

При воспроизведении материала DTS 7.x и PCM 7.x на акустической системе 6.0 или 6.1 один и тот же аудиосигнал будет передаваться на каждую пару тыловых и боковых колонок объемного звучания. Материал Dolby Surround 7.1 в этом плане не ограничивается.

ПРИМЕЧАНИЕ:

При воспроизведении материала PCM 5.x на системе с большим количеством колонок повышающее микширование звуке не выполняется.

ПРИМЕЧАНИЕ.

SOUND HUB позволяет подключать в общей сложности десять колонок по беспроводной сети. Это потенциально позволяет, например, использовать несколько стереофонических колонок левого и правого каналов, дублировать колонки объемного звучания или применять в многоканальной системе сдвоенные сабвуферы.

9. Технические характеристики

DALI SOUND HUB

Входные разъемы	2 × оптических (TosLink), коаксиальный (S/PDIF), RCA (аналоговый стерео), стерео 3,5 мм (мини-джек), 2 × сменных модуля
Входной импеданс RCA (Ом)	10 кОм
Чувствительность по входу RCA (В)	2,3
Входной импеданс входа мини-джек 3,5 мм (Ом)	10 кОм
Чувствительность по входу мини-джек 3,5 мм (В)	1,2
Входной импеданс S/PDIF (Ом)	75
Входные разъемы	Стерео линейного уровня (RCA), выход Sub (RCA), зарядка через USB (5 В/1 А)
Выходное напряжение макс. линейного уровня (В)	1,9
Выходное напряжение макс. на выходе Sub (В)	0,9
Максимальное цифровое разрешение (бит/кГц)	24/96
Беспроводной вход	Bluetooth 4.2 (AAC, Apt-X, Apt-X HD)
Беспроводной выход	Полный 24 бит/96 кГц (без потери битов)
Напряжение сети питания	Универсальный сетевой адаптер переменного тока (длина провода 1,75 м)
Максимальная потребляемая мощность (Вт)	4,5
Энергопотребление в режиме ожидания (Вт)	2,5
Размеры (В × Ш × Г), мм	76 × 300 × 213
Размеры (В × Ш × Г), дюймы	3,0 × 11,8 × 8,4
Вес (кг)	1,6
Аксессуары в комплекте	Руководство по быстрой установке

Любые технические характеристики могут быть изменены без предварительного уведомления.

NPM-2i

Общие сведения	
Операционная система	BluOS
Поддерживаемые операционные системы	iOS, Android, Windows Vista, 7, 8, 10, macOS X 10-11
Поддерживаемые форматы файлов	MP3, AAC, WMA, WMA-L, OGG, FLAC, ALAC, WAV, AIFF, MQA 32
Внутренняя частота дискретизации	192 кГц
Разрядность	16 - 24
Интеграция музыкальных сервисов	17+
Интеграция сторонних сервисов	Apple AirPlay 2
Интеграция систем управления	Crestron, Control 4, RTI, ELAN, URC, Push, Lutron, поддержка iPort
Интеграция голосового управления	Amazon Alexa Skills, работает с навыками для Google Assistant
Особенности	
Статус на задней панели	Индикатор
Процессор	ARM® Cortex™ -A9, 1 ГГц
Обновления	По беспроводному каналу
Поддерживаемые протоколы обнаружения	Bonjour, MDNS, LSDP
Разъемы	
Ethernet/LAN	Ethernet RJ45, 100 Base-T
Wi-Fi (внешний USB-аксессуар)	802.11 b/g/n Wi-Fi
Входы USB × 2	Типа А (в формате FAT32 или NTFS)
USB	Типа В (мини) для обслуживания продукта
Разъем печатной платы	70-контактный
Потребляемая мощность (в режиме ожидания)	3 Вт
Цвет отделки	Черный
Габариты (Ш × В × Г)	155 × 114 × 36 мм 6,1 × 4,9 × 1,4 дюйма
Вес	0,22 кг

HDMI

Поддерживаемые аудиоформаты	Линейный PCM (до 7.1 каналов/24 бит/192 кГц) Dolby TrueHD (до 7.1 каналов) DTS HD Master Audio (до 7.1 каналов) Аудио высокого разрешения DTS HD (до 7.1 каналов) Dolby Digital (до 5.1 каналов) Dolby Digital Plus (до 7.1 каналов) DTS LBR (до 5.1 каналов) DTS ES/Extended Surround (до 6.1 каналов)
Многоканальное декодирование	До 7.1
Частота дискретизации	48 кГц
Разрядность	24
Разъемы и особенности	
Индикаторы на задней панели	Статус модуля, статус eARC
Входной разъем	HDMI
Разъем для обслуживания	USB типа В для обслуживания продукта
Разъем печатной платы	70-контактный
Потребляемая мощность	В режиме ожидания: 250 мВт Макс. активность: 2,5 Вт
Цвет отделки	Черный
Габаритные размеры: (Ш × В × Г)	155 × 114 × 36 мм 6,1 × 4,9 × 1,4 дюйма
Вес	0,22 кг



10. Рисунки и таблицы

Рисунки

D 1: Задняя панель SOUND HUB	5
D 2: Передняя панель SOUND HUB	6
D 3: Пульт управления	7
D 4: Варианты подключения	8
D 5: В комплекте	9
D 6: Установка батареек	11
D 7: Подключение колонок	14
D 8: Многоканальный домашний кинотеатр	15
D 9: Задняя панель модуля NPM-2i	41
D 10: Задняя панель модуля HDMI	47
D 11: Модуль HDMI	50
D 12: Переключатели модуля HDMI	52

таблицы

T 1 : Назначение каналов колонкам	12
T 2: Допустимые конфигурации многоканальных колонок	56

